

Recueil d'annales en Mathématiques

Terminale S – Enseignement obligatoire

**Géométrie (barycentre et produit scalaire dans
l'espace)**

Frédéric Demoulin¹

Dernière révision : 3 juin 2010

Document diffusé via le site www.bacamaths.net de Gilles Costantini²

1. frederic.demoulin (chez) voila.fr
2. gilles.costantini (chez) bacamaths.net

Tableau récapitulatif des exercices

★ indique que cette notion a été abordée dans l'exercice

N°	Lieu	Date	ROC	QCM VF	Cube	Sphère	Tétra- èdre	$d(A; \mathcal{P})$	Représ. param.	Bary- centre	Lieu géom.	Proba- bilités
Session 2010												
1	Liban	juin 2010							*			
2	Inde	avril 2010		*					*	*		
Session 2009												
3	Amérique du Sud	nov 2009	*				*	*				
4	Nouvelle-Calédonie	nov 2009			*	*		*	*			
5	Antilles-Guyane	sept 2009				*			*	*		
6	France / La Réunion	sept 2009					*		*			
7	Polynésie	sept 2009			*				*	*		
8	Amérique du Nord	juin 2009			*					*		
9	Centres étrangers	juin 2009					*					
10	France (sujet initial)	juin 2009		*					*	*	*	
11	La Réunion	juin 2009						*	*			
12	Liban	juin 2009			*			*	*			
13	Polynésie	juin 2009				*		*	*	*	*	
14	Inde	avril 2009		*		*				*		
Session 2008												
15	Nouvelle-Calédonie	mars 2009						*	*			
16	Amérique du Sud	nov 2008				*	*	*	*			
17	Nouvelle-Calédonie	nov 2008					*	*				
18	Polynésie	sept 2008			*							
19	Antilles-Guyane	juin 2008		*				*	*			
20	Asie	juin 2008		*					*			
21	Centres étrangers	juin 2008		*		*		*	*			
22	France	juin 2008						*	*			
23	Polynésie	juin 2008							*	*		
24	Amérique du Nord	mai 2008						*	*		*	
25	Inde	avril 2008				*	*			*		
Session 2007												
26	Nouvelle-Calédonie	déc 2007					*	*	*			
27	Amérique du Sud	nov 2007							*		*	
28	Polynésie	sept 2007			*					*		
29	Antilles-Guyane	juin 2007							*			
30	France	juin 2007						*	*			
31	Liban	juin 2007		*					*	*		
32	Polynésie	juin 2007				*		*	*	*	*	
33	Inde	avril 2007					*	*	*	*	*	
Session 2006												
34	Nouvelle-Calédonie	mars 2007	*					*	*			
35	France	sept 2006			*					*		
36	Polynésie	sept 2006							*			
37	Centres étrangers	juin 2006			*						*	
38	France	juin 2006		*					*			
39	La Réunion	juin 2006		*		*	*	*	*		*	
40	Polynésie	juin 2006		*		*	*		*	*	*	
41	Inde	avril 2006	*			*		*	*			

N°	Lieu	Date	ROC	QCM VF	Cube	Sphère	Tétra- èdre	$d(A; \mathcal{P})$	Représ. param.	Bary- centre	Lieu géom.	Proba- bilités
Session 2005												
42	Amérique du Sud	nov 2005		*	*		*		*			
43	Antilles-Guyane	sept 2005		*		*		*	*			
44	France	sept 2005						*				
45	Asie	juin 2005		*				*	*			
46	La Réunion	juin 2005					*					
47	Polynésie	juin 2005		*		*			*	*	*	
48	Inde	avril 2005							*	*		
Session 2004												
49	Nouvelle-Calédonie	nov 2004		*	*		*			*		
50	Amérique du Nord	juin 2004		*						*	*	
51	Antilles-Guyane	juin 2004					*			*	*	
52	Asie	juin 2004		*					*			
53	France	juin 2004		*		*		*	*			
Session 2003												
54	Nouvelle-Calédonie	mars 2004			*			*		*	*	
55	Amérique du Sud	nov 2003			*	*						*
56	Nouvelle-Calédonie	nov 2003					*	*	*			
57	Polynésie	sept 2003				*		*	*			
58	Asie	juin 2003					*	*	*			
59	France	juin 2003				*	*					
60	La Réunion	juin 2003			*		*			*		
61	Polynésie	juin 2003					*					*
Session 2001												
62	Nouvelle-Calédonie	nov 2001							*	*		
63	Amérique du Nord	juin 2001					*		*			
64	Centres étrangers	juin 2001							*	*		
65	France	juin 2001				*				*	*	

Exercice 1 Liban, juin 2010 (4 points)

L'espace est muni d'un repère orthonormal $(O; \vec{i}; \vec{j}; \vec{k})$.

On note \mathcal{D} la droite passant par les points $A(1; -2; -1)$ et $B(3; -5; -2)$.

1. Montrer qu'une représentation paramétrique de la droite \mathcal{D} est :

$$\begin{cases} x = 1 + 2t \\ y = -2 - 3t \\ z = -1 - t \end{cases} \text{ avec } t \in \mathbb{R}$$

2. On note \mathcal{D}' la droite ayant pour représentation paramétrique :

$$\begin{cases} x = 2 - k \\ y = 1 + 2k \\ z = k \end{cases} \text{ avec } k \in \mathbb{R}$$

Montrer que les droites \mathcal{D} et \mathcal{D}' ne sont pas coplanaires.

3. On considère le plan \mathcal{P} d'équation $4x + y + 5z + 3 = 0$.

a. Montrer que le plan \mathcal{P} contient la droite \mathcal{D} .

b. Montrer que le plan \mathcal{P} et la droite \mathcal{D}' se coupent en un point C dont on précisera les coordonnées.

4. On considère la droite Δ passant par le point C et de vecteur directeur $\vec{w}(1; 1; -1)$.

a. Montrer que les droites Δ et \mathcal{D}' sont perpendiculaires.

b. Montrer que la droite Δ coupe perpendiculairement la droite \mathcal{D} en un point E dont on précisera les coordonnées.

Exercice 2 Inde, avril 2010 (5 points)

L'espace est muni d'un repère orthonormal $(O; \vec{i}; \vec{j}; \vec{k})$.

Pour chacune des propositions suivantes, indiquer si elle est vraie ou fausse et donner une démonstration de la réponse choisie. Dans le cas d'une proposition fausse, la démonstration pourra consister à fournir un contre-exemple.

1. La droite de représentation paramétrique $\begin{cases} x = t + 2 \\ y = -2t \\ z = 3t - 1 \end{cases}, t \in \mathbb{R}$ est parallèle au plan dont une équation cartésienne est $x + 2y + z - 3 = 0$.
2. Les plans \mathcal{P} , \mathcal{P}' et \mathcal{P}'' d'équations respectives $x - 2y + 3z = 3$, $2x + 3y - 2z = 6$ et $4x - y + 4z = 12$ n'ont pas de point commun.
3. Les droites de représentations paramétriques respectives $\begin{cases} x = 2 - 3t \\ y = 1 + t \\ z = -3 + 2t \end{cases}, t \in \mathbb{R}$ et $\begin{cases} x = 7 + 2u \\ y = 2 + 2u \\ z = -6 - u \end{cases}, u \in \mathbb{R}$ sont sécantes.
4. On considère les points $A(-1; 0; 2)$, $B(1; 4; 0)$ et $C(3; -4; -2)$.
Le plan (ABC) a pour équation $x + z = 1$.
5. On considère les points $A(-1; 1; 3)$, $B(2; 1; 0)$ et $C(4; -1; 5)$.
On peut écrire C comme barycentre des points A et B .

Exercice 3 Amérique du Sud, novembre 2009 (6 points)

L'espace est muni d'un repère orthonormal $(O; \vec{i}; \vec{j}; \vec{k})$. On prend 1 cm comme unité.

Partie A – Restitution organisée de connaissances

Soit D le point de coordonnées $(x_D; y_D; z_D)$ et \mathcal{P} le plan d'équation $ax + by + cz + d = 0$, où a , b et c sont des réels qui ne sont pas tous nuls.

Démontrer que la distance du point D au plan \mathcal{P} est donnée par :

$$d(D; \mathcal{P}) = \frac{|ax_D + by_D + cz_D + d|}{\sqrt{a^2 + b^2 + c^2}}$$

Partie B

On considère les points A de coordonnées $(3; -2; 2)$, B de coordonnées $(6; -2; -1)$, C de coordonnées $(6; 1; 5)$ et D de coordonnées $(4; 0; -1)$.

- Démontrer que le triangle ABC est rectangle. En déduire l'aire du triangle ABC .
- Vérifier que le vecteur \vec{n} de coordonnées $(1; -2; 1)$ est normal au plan (ABC) .
Déterminer une équation du plan (ABC) .
- Calculer la distance du point D au plan (ABC) .
Déterminer le volume du tétraèdre $ABCD$.

Partie C

Soit \mathcal{Q} le plan d'équation $x - 2y + z - 5 = 0$.

- Déterminer la position relative des deux plans \mathcal{Q} et (ABC) .
- \mathcal{Q} coupe les droites (DA) , (DB) et (DC) respectivement en E , F et G .
Déterminer les coordonnées de E et montrer que E appartient au segment $[DA]$.
- Dans cette question, toute trace de recherche, même incomplète, ou d'initiative, même non fructueuse, sera prise en compte dans l'évaluation.
Déterminer le volume du tétraèdre $EFGD$.

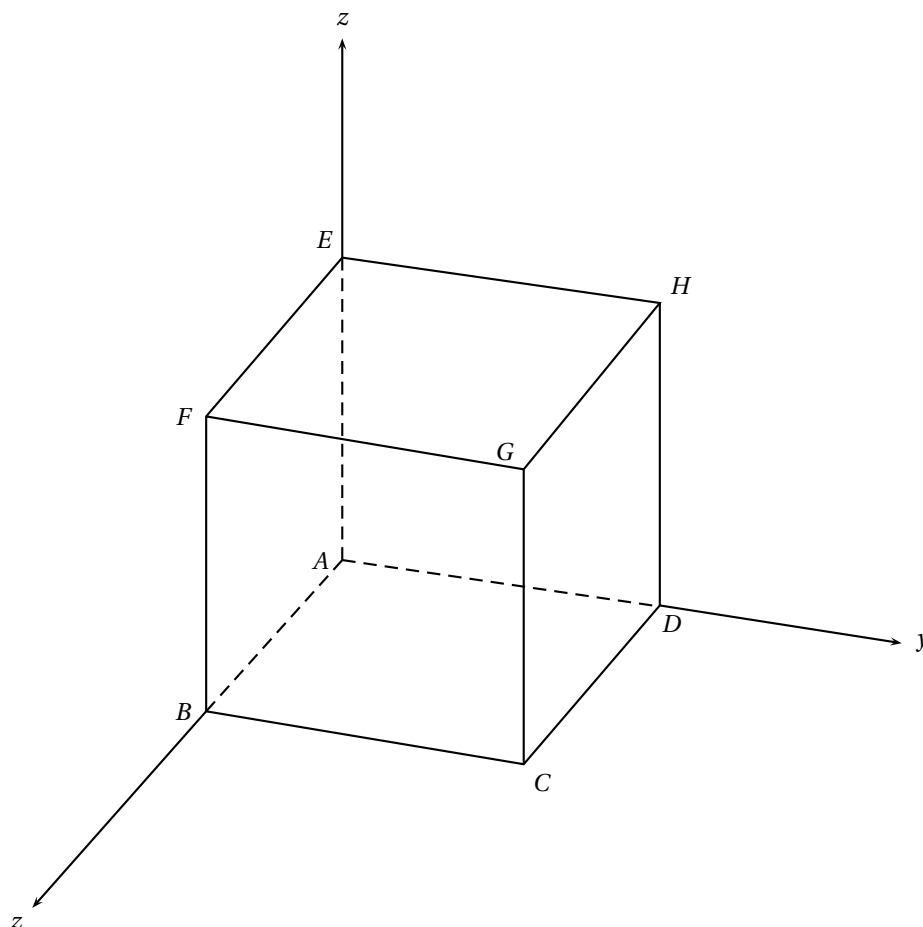
Exercice 4 Nouvelle – Calédonie, novembre 2009 (5 points)

L'espace est rapporté au repère orthonormal $(A; \overrightarrow{AB}; \overrightarrow{AD}; \overrightarrow{AE})$.

On considère le cube $ABCDEFGH$ représenté ci-dessous, à rendre avec la copie.

On désigne par I, J et K les milieux respectifs des segments $[BC]$, $[BF]$ et $[HF]$.

1. Déterminer les coordonnées des points I, J et K .
2. Démontrer que le vecteur $\vec{n}(2; 1; 1)$ est orthogonal à \overrightarrow{IK} et à \overrightarrow{IJ} .
En déduire qu'une équation du plan (IJK) est $4x + 2y + 2z - 5 = 0$.
3.
 - a. Déterminer un système d'équations paramétriques de la droite (CD) .
 - b. En déduire que le point d'intersection R du plan (IJK) et de la droite (CD) est le point de coordonnées $\left(\frac{3}{4}; 1; 0\right)$.
 - c. Placer le point R sur la figure.
4. Tracer sur la figure la section du cube par le plan (IJK) . On peut répondre à cette question sans avoir traité les précédentes.
5.
 - a. Montrer que la distance du point G au plan (IJK) est $\frac{\sqrt{6}}{4}$.
 - b. Soit \mathcal{S} la sphère de centre G passant par F .
Justifier que la sphère \mathcal{S} et le plan (IJK) sont sécants.
Déterminer le rayon de leur intersection.



Exercice 5 Antilles – Guyane, septembre 2009 (5 points)

L'espace est muni d'un repère orthonormal $(O; \vec{i}; \vec{j}; \vec{k})$.

On considère les points $A(1; -1; 4)$, $B(7; -1; -2)$ et $C(1; 5; -2)$.

1.
 - a. Calculer les coordonnées des vecteurs \vec{AB} , \vec{AC} et \vec{BC} .
 - b. Montrer que le triangle ABC est équilatéral.
 - c. Montrer que le vecteur $\vec{n}(1; 1; 1)$ est un vecteur normal au plan (ABC) .
 - d. En déduire que $x + y + z - 4 = 0$ est une équation cartésienne du plan (ABC) .
2. Soit \mathcal{D} la droite de représentation paramétrique :

$$\begin{cases} x = -2t \\ y = -2t - 2 \\ z = -2t - 3 \end{cases} \quad \text{où } t \in \mathbb{R}$$

- a. Montrer que la droite \mathcal{D} est perpendiculaire au plan (ABC) .
 - b. Montrer que les coordonnées du point G , intersection de la droite \mathcal{D} et du plan (ABC) , sont $(3; 1; 0)$.
 - c. Montrer que G est l'isobarycentre des points A , B et C .
3. Soit \mathcal{S} la sphère de centre G passant par A .
 - a. Donner une équation cartésienne de la sphère \mathcal{S} .
 - b. Déterminer les coordonnées des points d'intersection E et F de la droite \mathcal{D} et de la sphère \mathcal{S} .

Exercice 6 France / La Réunion, septembre 2009 (5 points)

L'espace est muni d'un repère orthonormal $(O; \vec{i}; \vec{j}; \vec{k})$.

1. On désigne par \mathcal{P} le plan d'équation $x + y - 1 = 0$ et par \mathcal{P}' le plan d'équation $y + z - 2 = 0$.
Justifier que les plans \mathcal{P} et \mathcal{P}' sont sécants et vérifier que leur intersection est la droite \mathcal{D} dont une représentation paramétrique est :
$$\begin{cases} x = 1 - t \\ y = t \\ z = 2 - t \end{cases}, \text{ où } t \text{ désigne un nombre réel.}$$
2.
 - a. Déterminer une équation du plan \mathcal{R} passant par le point O et orthogonal à la droite \mathcal{D} .
 - b. Démontrer que le point I , intersection du plan \mathcal{R} et de la droite \mathcal{D} , a pour coordonnées $(0; 1; 1)$.
3. Soient A et B les points de coordonnées respectives $(-\frac{1}{2}; 0; \frac{1}{2})$ et $(1; 1; 0)$.
 - a. Vérifier que les points A et B appartiennent au plan \mathcal{R} .
 - b. On appelle A' et B' les points symétriques respectifs des points A et B par rapport au point I .
Justifier que le quadrilatère $ABA'B'$ est un losange.
 - c. Vérifier que le point S de coordonnées $(2; -1; 3)$ appartient à la droite \mathcal{D} .
 - d. Calculer le volume de la pyramide $SABA'B'$.

On rappelle que le volume V d'une pyramide de base d'aire b et de hauteur h est : $V = \frac{1}{3} b \times h$.

Exercice 7 Polynésie, septembre 2009 (4 points)

On considère le cube $OABCDEFG$ d'arête de longueur 1 représenté ci-dessous.

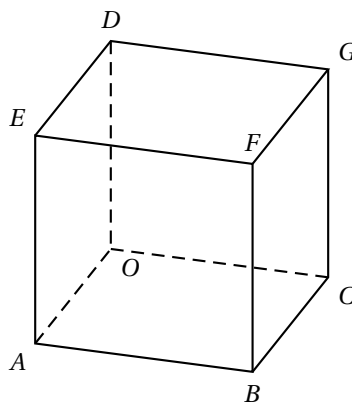
Il n'est pas demandé de rendre le graphique complété avec la copie.

Soient les points P et Q tels que $\overrightarrow{OP} = 2\overrightarrow{OA}$ et $\overrightarrow{OQ} = 4\overrightarrow{OC}$.

On appelle R le barycentre des points pondérés $(B; -1)$ et $(F; 2)$.

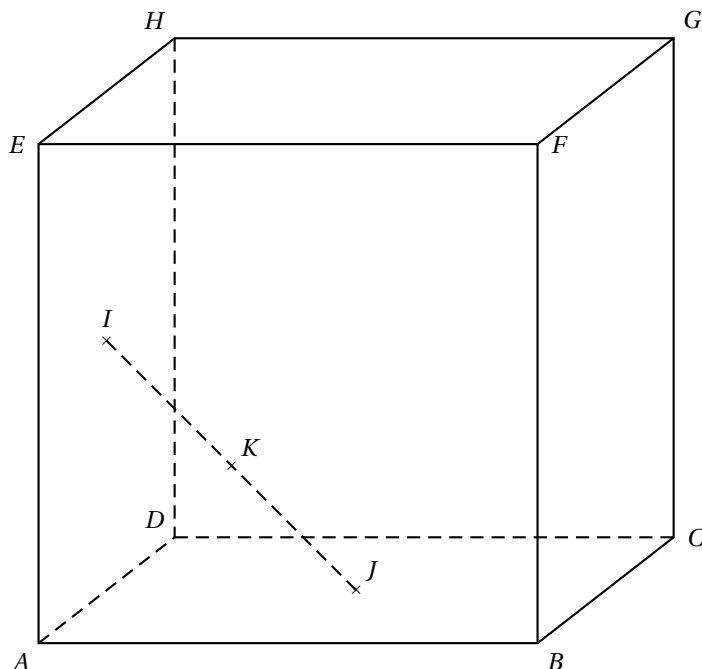
L'espace est muni du repère orthonormal $(O; \overrightarrow{OA}; \overrightarrow{OC}; \overrightarrow{OD})$.

1.
 - a. Démontrer que le point R a pour coordonnées $(1; 1; 2)$.
 - b. Démontrer que les points P , Q et R ne sont pas alignés.
 - c. Quelle est la nature du triangle PQR ?
2.
 - a. Démontrer qu'une équation du plan (PQR) est $4x + 2y + z - 8 = 0$.
 - b. Vérifier que le point D n'appartient pas au plan (PQR) .
3. On appelle H le projeté orthogonal du point D sur le plan (PQR) .
 - a. Déterminer un système d'équations paramétriques de la droite (DH) .
 - b. Déterminer les coordonnées du point H .
 - c. Démontrer que le point H appartient à la droite (PR) .



Exercice 8 Amérique du Nord, juin 2009 (5 points)

On considère un cube $ABCDEFGH$ d'arête de longueur 1.



On note I le centre de la face $ADHE$, J celui de la face $ABCD$ et K le milieu du segment $[IJ]$. L'espace est rapporté au repère orthonormal $(A; \overrightarrow{AB}; \overrightarrow{AD}; \overrightarrow{AE})$.

1. Déterminer les coordonnées des points I , J et K dans ce repère.
2. Démontrer que les points A , K et G ne sont pas alignés.
3.
 - a. Démontrer que le plan médiateur du segment $[IJ]$ est le plan (AKG) .
 - b. Déterminer une équation cartésienne du plan (AKG) .
 - c. Vérifier que le point D appartient au plan (AKG) .
4. Dans cette question, on veut exprimer K comme barycentre des points A , D et G . Soit L le centre du carré $DCGH$.
 - a. Démontrer que le point K est le milieu du segment $[AL]$.
 - b. *Pour cette question, toute trace de recherche, même incomplète, ou d'initiative, même non fructueuse, sera prise en compte dans l'évaluation.*
Démontrer que K est le barycentre des points A , D et G affectés de coefficients que l'on précisera.

Exercice 9 Centres étrangers, juin 2009 (5 points)

On se propose dans cet exercice, d'étudier des propriétés d'un solide de l'espace.

L'espace est rapporté à un repère orthonormal $(O; \vec{i}; \vec{j}; \vec{k})$.

On considère les points $A(3; 4; 0)$, $B(0; 5; 0)$ et $C(0; 0; 5)$. On note I le milieu du segment $[AB]$.

1. Faire une figure où l'on placera les points A, B, C , et I dans le repère $(O; \vec{i}; \vec{j}; \vec{k})$.
2. Démontrer que les triangles OAC et OBC sont rectangles et isocèles.
Quelle est la nature du triangle ABC ?
3. Soit H le point de coordonnées $\left(\frac{15}{19}; \frac{45}{19}; \frac{45}{19}\right)$.
 - a. Démontrer que les points H, C et I sont alignés.
 - b. Démontrer que H est le projeté orthogonal de O sur le plan (ABC) .
 - c. En déduire une équation cartésienne du plan ABC .
4. Calculs d'aire et de volume.
 - a. Calculer l'aire du triangle OAB . En déduire le volume du tétraèdre $OABC$.
 - b. Déterminer la distance du point O au plan (ABC) .
 - c. Calculer l'aire du triangle ABC .

Exercice 10 France (sujet initial), juin 2009 (4 points)

Cet exercice est un questionnaire à choix multiple (QCM).

Pour chaque question, une seule des propositions est exacte. Le candidat portera sur la copie, sans justification, la lettre correspondant à la réponse choisie. Il est attribué un point si la réponse est exacte, aucun point n'est enlevé pour une réponse inexacte ou une absence de réponse.

L'espace est rapporté à un repère orthonormal $(O; \vec{i}; \vec{j}; \vec{k})$.

On considère les points $A(1; 2; -1)$, $B(1; 1; 0)$, $C(9; -1; -2)$ et $S(1; 1; 1)$.

On admet qu'une équation du plan (ABC) est $x + 2y + 2z - 3 = 0$.

1. Une représentation paramétrique de la droite (AB) est :

$$\text{a. } \begin{cases} x = 1 - t \\ y = 2 - 4t \\ z = -1 + 3t \end{cases} \quad (t \text{ réel}).$$

$$\text{b. } \begin{cases} x = 1 \\ y = -1 - t \\ z = 3 + t \end{cases} \quad (t \text{ réel}).$$

$$\text{c. } \begin{cases} x = 1 \\ y = 1 - 2t \\ z = 2t \end{cases} \quad (t \text{ réel}).$$

2. Les coordonnées du point S' symétrique du point S par rapport au plan (ABC) sont :

$$\text{a. } \left(\frac{10}{9}; \frac{11}{9}; \frac{10}{9} \right).$$

$$\text{b. } \left(\frac{5}{9}; \frac{1}{9}; \frac{1}{9} \right).$$

$$\text{c. } \left(\frac{7}{9}; \frac{5}{9}; \frac{5}{9} \right).$$

3. Le triangle ABC est :

a. isocèle.

b. rectangle en A .

c. rectangle en B .

4. L'ensemble des points M de l'espace vérifiant $\|\vec{MA} - \vec{MB} + \vec{MC}\| = 9$ est :

a. un plan passant par S .

b. une sphère passant par S .

c. une sphère de centre S .

Exercice 11 La Réunion, juin 2009 (5 points)

Soient $A(1 ; 2 ; 0)$, $B(2 ; 2 ; 0)$, $C(1 ; 3 ; 0)$ et $D(1 ; 2 ; 1)$ quatre points de l'espace muni d'un repère orthonormal $(O ; \vec{i} ; \vec{j} ; \vec{k})$.

\mathcal{P} désigne le plan orthogonal à (BC) contenant A ;

\mathcal{Q} désigne le plan orthogonal à (DC) contenant A ;

\mathcal{R} désigne le plan orthogonal à (BD) contenant A .

1. Montrer que le plan \mathcal{P} a pour équation cartésienne $x - y + 1 = 0$.

On admet que le plan \mathcal{Q} a pour équation cartésienne $-y + z + 2 = 0$ et que le plan \mathcal{R} a pour équation cartésienne $-x + z + 1 = 0$.

2. a. Résoudre le système
$$\begin{cases} x - y + 1 = 0 \\ -y + z + 2 = 0 \\ -x + z + 1 = 0 \end{cases}$$

b. En déduire que l'intersection des trois plans \mathcal{P} , \mathcal{Q} et \mathcal{R} est une droite \mathcal{D} passant par le point $E(2 ; 3 ; 1)$.

c. Vérifier que la droite \mathcal{D} est orthogonale au plan (BCD) .

En déduire une équation cartésienne du plan (BCD) .

3. Déterminer une équation cartésienne pour chacun des plans (ABC) , (ABD) et (ACD) .

On admet que ces plans sont respectivement parallèles aux plans de repères $(O ; \vec{i} ; \vec{j})$, $(O ; \vec{i} ; \vec{k})$ et $(O ; \vec{j} ; \vec{k})$.

4. Dans cette question, toute trace de recherche même incomplète, ou d'initiative même non fructueuse, sera prise en compte dans l'évaluation.

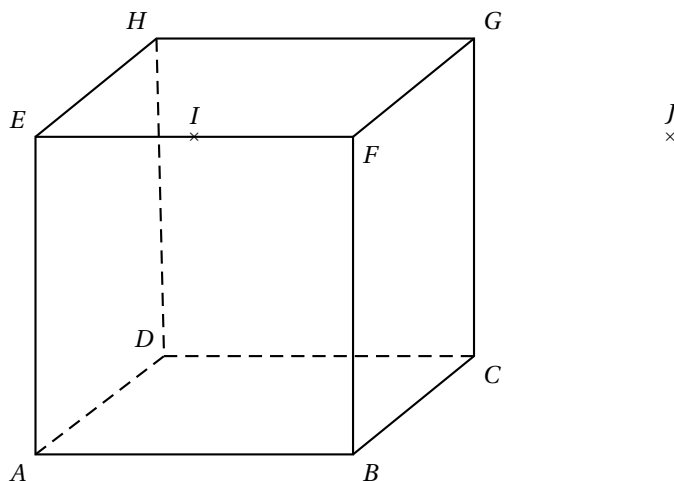
a. Montrer que tout point M de la droite \mathcal{D} est équidistant des plans (ABC) , (ABD) et (ACD) .

b. Existe-t-il des points de l'espace équidistants des plans (ABC) , (ABD) , (ACD) et (BCD) ?

Exercice 12 Liban, juin 2009 (4 points)

On considère un cube $ABCDEFGH$ d'arête de longueur 1. On désigne par I le milieu de $[EF]$ et par J le symétrique de E par rapport à F .

Dans tout l'exercice, l'espace est rapporté au repère orthonormal $(A; \overrightarrow{AB}; \overrightarrow{AD}; \overrightarrow{AE})$.



1.
 - a. Déterminer les coordonnées des points I et J .
 - b. Vérifier que le vecteur \overrightarrow{DJ} est un vecteur normal au plan (BGI) .
 - c. En déduire une équation cartésienne du plan (BGI) .
 - d. Calculer la distance du point F au plan (BGI) .
2. On note Δ la droite passant par F et orthogonale au plan (BGI) .
 - a. Donner une représentation paramétrique de la droite Δ .
 - b. Montrer que la droite Δ passe par le centre K de la face $ADHE$.
 - c. Montrer que la droite Δ et le plan (BGI) sont sécants en un point, noté L , de coordonnées $\left(\frac{2}{3}; \frac{1}{6}; \frac{5}{6}\right)$.
 - d. *Dans cette question, toute trace de recherche, même incomplète, sera prise en compte dans l'évaluation.*
Le point L est-il l'orthocentre du triangle BGI ?

Exercice 13 Polynésie, juin 2009 (5 points)

L'espace est muni d'un repère orthonormal $(O; \vec{i}; \vec{j}; \vec{k})$.

On considère les points : $A(1; -1; 3)$, $B(0; 3; 1)$, $C(6; -7; -1)$, $D(2; 1; 3)$ et $E(4; -6; 2)$.

1. a. Montrer que le barycentre du système $\{(A; 2); (B; -1); (C; 1)\}$ est le point E .
- b. En déduire l'ensemble Γ des points M de l'espace tels que :

$$\|2\vec{MA} - \vec{MB} + \vec{MC}\| = 2\sqrt{21}$$

2. a. Montrer que les points A , B et D définissent un plan.
- b. Montrer que la droite (EC) est orthogonale au plan (ABD) .
- c. Déterminer une équation cartésienne du plan (ABD) .
3. a. Déterminer une représentation paramétrique de la droite (EC) .
- b. Déterminer les coordonnées du point F intersection de la droite (EC) et du plan (ABD) .
4. *Dans cette question, toute trace de recherche, même incomplète, ou d'initiative, même non fructueuse, sera prise en compte dans l'évaluation.*

Montrer que le plan (ABD) et l'ensemble Γ , déterminé à la question 1, sont sécants. Préciser les éléments caractéristiques de cette intersection.

Exercice 14 Inde, avril 2009 (4 points)

Dans un repère orthonormé de l'espace $(O; \vec{i}; \vec{j}; \vec{k})$ on considère les points :
 A de coordonnées $(1; 1; 0)$, B de coordonnées $(2; 0; 3)$, C de coordonnées $(0; -2; 5)$ et D de coordonnées $(1; -5; 5)$.

Pour chacune des propositions suivantes, dire si elle est VRAIE ou par FAUSSE en justifiant chaque fois la réponse :

Proposition 1 : l'ensemble des points M de coordonnées $(x; y; z)$ tels que $y = 2x + 4$ est une droite.

Proposition 2 : la transformation qui, à tout point M de l'espace, associe le point M' tel que $\overrightarrow{MM'} = \overrightarrow{MA} + \overrightarrow{MB} + 2\overrightarrow{MC}$ est l'homothétie de centre G , où G désigne le barycentre du système $\{(A; 1); (B; 1); (C; 2)\}$ et de rapport 3.

Proposition 3 : A, B, C et D sont quatre points coplanaires.

Proposition 4 : la sphère de centre Ω de coordonnées $(3; 3; 0)$ et de rayon 5 est tangente au plan d'équation $2x + 2y + z + 3 = 0$.

Exercice 15 Nouvelle – Calédonie, mars 2009 (5 points)

L'espace est rapporté au repère orthonormal $(O; \vec{i}; \vec{j}; \vec{k})$. On considère les points :

$$A(4; 0; 0), \quad B(0; 2; 0), \quad C(0; 0; 3) \quad \text{et} \quad E\left(\frac{2}{3}; -\frac{2}{3}; \frac{1}{9}\right)$$

On se propose de déterminer de deux façons la distance δ_E du point E au plan (ABC) .

Rappel : soit \mathcal{P} un plan d'équation $ax + by + cz + d = 0$ où a, b, c et d sont des nombres réels avec a, b et c non tous nuls et M un point de coordonnées $(x_M; y_M; z_M)$. La distance δ_M du point M au plan \mathcal{P} est égale à :

$$\frac{|ax_M + by_M + cz_M + d|}{\sqrt{a^2 + b^2 + c^2}}$$

1.
 - a. Montrer que les points A, B et C déterminent bien un plan.
 - b. Soit \vec{n} le vecteur de coordonnées $(3; 6; 4)$.
Montrer que \vec{n} est un vecteur normal au plan (ABC) .
 - c. Montrer qu'une équation du plan (ABC) est $3x + 6y + 4z - 12 = 0$.
 - d. Déduire des questions précédentes la distance δ_E .
2.
 - a. Montrer que la droite \mathcal{D} de représentation paramétrique :

$$\begin{cases} x = 1 + t \\ y = 2t \\ z = \frac{5}{9} + \frac{4}{3}t \end{cases} \quad \text{où } t \in \mathbb{R},$$

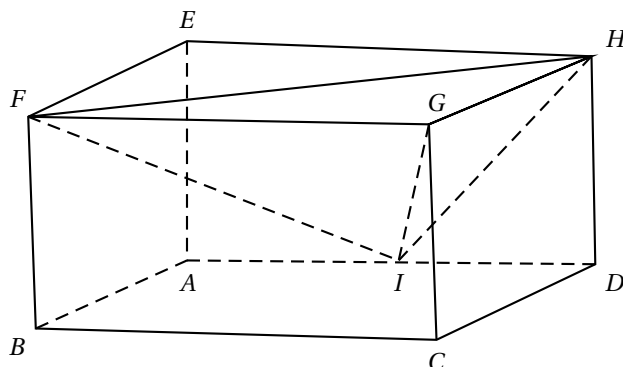
est perpendiculaire au plan (ABC) et passe par le point E .

- b. Déterminer les coordonnées du projeté orthogonal G du point E sur le plan (ABC) .
- c. Retrouver à partir des coordonnées des points E et G la distance δ_E .

Exercice 16 Amérique du Sud, novembre 2008 (5 points)

Une unité de longueur étant choisie dans l'espace, on considère un pavé droit $ABCDEFGH$ tel que : $AB = 1$, $AD = 2$ et $AE = 1$.

On appelle I le milieu de $[AD]$.



L'espace est muni du repère orthonormé $(A; \vec{AB}; \vec{AI}; \vec{AE})$.

1. Déterminer, dans le repère choisi, les coordonnées des points F , G et H .
2.
 - a. Montrer que le volume \mathcal{V} du tétraèdre $GFIH$ est égal à $\frac{1}{3}$.
 - b. Montrer que le triangle FIH est rectangle en I .
En exprimant \mathcal{V} d'une autre façon, calculer la distance d du point G au plan (FIH) .
3. Soit le vecteur \vec{n} de coordonnées $(2; 1; -1)$.
 - a. Montrer que le vecteur \vec{n} est normal au plan (FIH) .
 - b. En déduire une équation cartésienne du plan (FIH) .
 - c. Retrouver par une autre méthode la distance d du point G au plan (FIH) .
4.
 - a. La droite (AG) est-elle perpendiculaire au plan (FIH) ?
 - b. Donner un système d'équations paramétriques de cette droite.
 - c. Déterminer les coordonnées du point d'intersection K de (AG) et de (FIH) .
5. *Dans cette question, toute trace de recherche, même incomplète, ou d'initiative même infructueuse sera prise en considération dans l'évaluation.*
Soit Γ la sphère de centre G passant par K .
Quelle est la nature de l'intersection de Γ et du plan (FIH) ?
(on ne demande pas de préciser les éléments caractérisant cette intersection)

Exercice 17 Nouvelle – Calédonie, novembre 2008 (3 points)

Dans l'espace rapporté à un repère orthonormal $(O; \vec{i}; \vec{j}; \vec{k})$, on considère les points :

$$A(3; -2; 1), \quad B(5; 2; -3), \quad C(6; -2; -2) \quad \text{et} \quad D(4; 3; 2)$$

1. Montrer que les points A , B et C ne sont pas alignés, puis que le triangle ABC est isocèle et rectangle.
2.
 - a. Montrer que le vecteur $\vec{n}(2; 1; 2)$ est un vecteur normal au plan (ABC) .
 - b. En déduire une équation du plan (ABC) .
 - c. Montrer que la distance du point D au plan (ABC) est égale à 3.
3. Calculer le volume du tétraèdre $ABCD$ en unités de volume.

Exercice 18 Polynésie, septembre 2008 (4 points)

On donne la propriété suivante : « par un point de l'espace il passe un plan et un seul orthogonal à une droite donnée »

Sur la figure donnée ci-dessous, on a représenté le cube $ABCDEFGH$ d'arête 1.

On a placé :

- les points I et J tels que $\vec{BI} = \frac{2}{3}\vec{BC}$ et $\vec{EJ} = \frac{2}{3}\vec{EH}$;
- le milieu K de $[IJ]$.

On appelle P le projeté orthogonal de G sur le plan (FIJ) .

Partie A

- Démontrer que le triangle FIJ est isocèle en F .
En déduire que les droites (FK) et (IJ) sont orthogonales.
On admet que les droites (GK) et (IJ) sont orthogonales.
- Démontrer que la droite (IJ) est orthogonale au plan (FGK) .
- Démontrer que la droite (IJ) est orthogonale au plan (FGP) .
- Montrer que les points F , G , K et P sont coplanaires.
 - En déduire que les points F , P et K sont alignés.

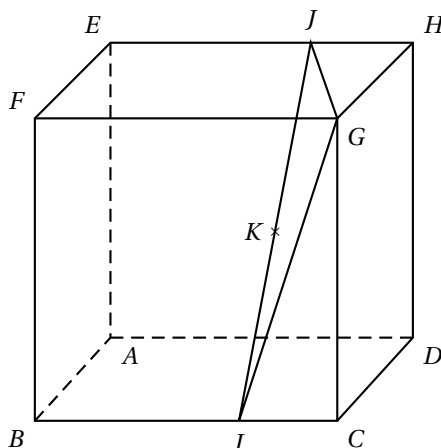
Partie B

L'espace est rapporté au repère orthonormal $(A; \vec{AB}; \vec{AD}; \vec{AE})$.

On appelle N le point d'intersection de la droite (GP) et du plan (ADB) .

On note $(x; y; 0)$ les coordonnées du point N .

- Donner les coordonnées des points F , G , I et J .
- Montrer que la droite (GN) est orthogonale aux droites (FI) et (FJ) .
 - Exprimer les produits scalaires $\vec{GN} \cdot \vec{FI}$ et $\vec{GN} \cdot \vec{FJ}$ en fonction de x et y .
 - Déterminer les coordonnées du point N .
- Placer alors le point P sur la figure ci-dessous.



Exercice 19 Antilles – Guyane, juin 2008 (4 points)

Cet exercice est un questionnaire à choix multiples.

Pour chaque question, une seule des propositions est exacte.

Le candidat indiquera sur sa copie le numéro de la question et la lettre correspondant à la réponse choisie.

Aucune justification n'est demandée.

Une réponse exacte rapporte 1 point, une réponse inexacte enlève 0,25 point et l'absence de réponse est comptée 0 point. Si le total est négatif, la note de l'exercice est ramenée à 0.

L'espace est rapporté au repère orthonormal $(O; \vec{i}; \vec{j}; \vec{k})$.

1. L'ensemble des points $M(x; y; z)$ tels que : $\begin{cases} 2x - 6y + 2z - 7 = 0 \\ -x + 3y - z + 5 = 0 \end{cases}$ est :

Réponse A : l'ensemble vide.

Réponse B : une droite.

Réponse C : un plan.

Réponse D : réduit à un point.

2. Les droites de représentations paramétriques respectives :

$$\begin{cases} x = 1 - t \\ y = -1 + t \\ z = 2 - 3t \end{cases} \quad (t \in \mathbb{R}) \quad \text{et} \quad \begin{cases} x = 2 + t \\ y = -2 - t \\ z = 4 + 2t \end{cases} \quad (t \in \mathbb{R}) \quad \text{sont :}$$

Réponse A : parallèles et distinctes.

Réponse B : confondues.

Réponse C : sécantes.

Réponse D : non coplanaires.

3. La distance du point $A(1; -2; 1)$ au plan d'équation $-x + 3y - z + 5 = 0$ est égale à :

Réponse A : $\frac{3}{11}$.

Réponse B : $\frac{3}{\sqrt{11}}$.

Réponse C : $\frac{1}{2}$.

Réponse D : $\frac{8}{\sqrt{11}}$.

4. Le projeté orthogonal du point $B(1; 6; 0)$ sur le plan d'équation $-x + 3y - z + 5 = 0$ a pour coordonnées :

Réponse A : $(3; 1; 5)$.

Réponse B : $(2; 3; 1)$.

Réponse C : $(3; 0; 2)$.

Réponse D : $(-2; 3; -6)$.

Exercice 20 Asie, juin 2008 (4 points)**A – Vrai ou faux ?**

Pour chacune des propositions suivantes, indiquer si elle est vraie ou fausse et donner une démonstration de la réponse choisie. Dans le cas d'une proposition fausse la démonstration consistera à proposer un contre-exemple ; une figure pourra constituer ce contre-exemple.

Rappel des notations :

- $\mathcal{P}_1 \cap \mathcal{P}_2$ désigne l'ensemble des points communs aux plans \mathcal{P}_1 et \mathcal{P}_2 ;
- l'écriture $\mathcal{P}_1 \cap \mathcal{P}_2 = \emptyset$ signifie que les plans \mathcal{P}_1 et \mathcal{P}_2 n'ont aucun point commun.

1. Si \mathcal{P}_1 , \mathcal{P}_2 et \mathcal{P}_3 sont trois plans distincts de l'espace vérifiant :

$$\mathcal{P}_1 \cap \mathcal{P}_2 \neq \emptyset \text{ et } \mathcal{P}_2 \cap \mathcal{P}_3 \neq \emptyset,$$

alors on peut conclure que \mathcal{P}_1 et \mathcal{P}_3 vérifient : $\mathcal{P}_1 \cap \mathcal{P}_3 \neq \emptyset$.

2. Si \mathcal{P}_1 , \mathcal{P}_2 et \mathcal{P}_3 sont trois plans distincts de l'espace vérifiant :

$$\mathcal{P}_1 \cap \mathcal{P}_2 \cap \mathcal{P}_3 = \emptyset$$

alors on peut conclure que \mathcal{P}_1 , \mathcal{P}_2 et \mathcal{P}_3 sont tels que : $\mathcal{P}_1 \cap \mathcal{P}_2 = \emptyset$ et $\mathcal{P}_2 \cap \mathcal{P}_3 = \emptyset$.

3. Si \mathcal{P}_1 , \mathcal{P}_2 et \mathcal{P}_3 sont trois plans distincts de l'espace vérifiant :

$$\mathcal{P}_1 \cap \mathcal{P}_2 \neq \emptyset \text{ et } \mathcal{P}_1 \cap \mathcal{P}_3 = \emptyset,$$

alors on peut conclure que \mathcal{P}_2 et \mathcal{P}_3 vérifient : $\mathcal{P}_2 \cap \mathcal{P}_3 \neq \emptyset$.

4. Si \mathcal{P}_1 et \mathcal{P}_2 sont deux plans distincts et \mathcal{D} une droite de l'espace vérifiant :

$$\mathcal{P}_1 \cap \mathcal{D} \neq \emptyset \text{ et } \mathcal{P}_1 \cap \mathcal{P}_2 = \emptyset,$$

alors on peut conclure que $\mathcal{P}_2 \cap \mathcal{D} \neq \emptyset$

B – Intersection de trois plans donnés

Dans un repère orthonormal de l'espace, on considère les trois plans suivants :

- \mathcal{P}_1 d'équation $x + y - z = 0$;
- \mathcal{P}_2 d'équation $2x + y + z - 3 = 0$;
- \mathcal{P}_3 d'équation $x + 2y - 4z + 3 = 0$.

1. Justifier que les plans \mathcal{P}_1 et \mathcal{P}_2 sont sécants puis déterminer une représentation paramétrique de leur droite d'intersection, notée Δ .
2. En déduire la nature de l'intersection $\mathcal{P}_1 \cap \mathcal{P}_2 \cap \mathcal{P}_3$.

Exercice 21 Centres étrangers, juin 2008 (4 points)

L'espace est rapporté au repère orthonormal $(O; \vec{i}; \vec{j}; \vec{k})$. On considère les points :

$$A(2; 1; -1), B(-1; 2; 4), C(0; -2; 3), D(1; 1; -2)$$

et le plan \mathcal{P} d'équation $x - 2y + z + 1 = 0$.

Pour chacune des huit affirmations suivantes, dire, sans justifier, si elle est vraie ou si elle est fausse.

Le candidat indiquera sur sa copie le numéro de la question et l'un des deux mots **VRAI** ou **FAUX** correspondant à la réponse choisie.

Une réponse exacte rapporte 0,5 point. Une réponse inexacte enlève 0,25 point. L'absence de réponse n'apporte ni n'enlève aucun point.

Si le total est négatif, la note de l'exercice est ramenée à 0.

1. Affirmation 1 : les points A , B et C définissent un plan.
2. Affirmation 2 : la droite (AC) est incluse dans le plan \mathcal{P} .
3. Affirmation 3 : une équation cartésienne du plan (ABD) est : $x + 8y - z - 11 = 0$.
4. Affirmation 4 : une représentation paramétrique de la droite (AC) est :

$$\begin{cases} x = 2k \\ y = 2 + 3k \\ z = 3 - 4k \end{cases} \quad (k \in \mathbb{R}).$$

5. Affirmation 5 : les droites (AB) et (CD) sont orthogonales.
6. Affirmation 6 : la distance du point C au plan \mathcal{P} est égale à $4\sqrt{6}$.
7. Affirmation 7 : la sphère de centre D et de rayon $\frac{\sqrt{6}}{3}$ est tangente au plan \mathcal{P} .
8. Affirmation 8 : le point $E\left(-\frac{4}{3}; \frac{2}{3}; \frac{5}{3}\right)$ est le projeté orthogonal du point C sur le plan \mathcal{P} .

Exercice 22 France, juin 2008 (5 points)

Dans l'espace muni d'un repère orthonormal $(O; \vec{i}; \vec{j}; \vec{k})$, on considère les points :

$$A(1; 1; 0), B(1; 2; 1) \text{ et } C(3; -1; 2).$$

1. a. Démontrer que les points A, B et C ne sont pas alignés.
b. Démontrer que le plan (ABC) a pour équation cartésienne $2x + y - z - 3 = 0$.
2. On considère les plans \mathcal{P} et \mathcal{Q} d'équations respectives $x + 2y - z - 4 = 0$ et $2x + 3y - 2z - 5 = 0$.
Démontrer que l'intersection des plans \mathcal{P} et \mathcal{Q} est une droite \mathcal{D} dont une représentation paramétrique est :

$$\begin{cases} x = -2 + t \\ y = 3 \\ z = t \end{cases} \quad (t \in \mathbb{R}).$$

3. Quelle est l'intersection des trois plans (ABC) , \mathcal{P} et \mathcal{Q} ?
4. *Dans cette question toute trace de recherche, même incomplète, sera prise en compte dans l'évaluation.*
Déterminer la distance du point A à la droite \mathcal{D} .

Exercice 23 Polynésie, juin 2008 (4 points)

Dans l'espace rapporté à un repère $(O; \vec{i}; \vec{j}; \vec{k})$, on considère les points $A(1; 2; 3)$, $B(0; 1; 4)$, $C(-1; -3; 2)$, $D(4; -2; 5)$ et le vecteur $\vec{n}(2; -1; 1)$.

1.
 - a. Démontrer que les points A , B et C ne sont pas alignés.
 - b. Démontrer que \vec{n} est un vecteur normal au plan (ABC) .
 - c. Déterminer une équation du plan (ABC) .
2. Soit Δ la droite dont une représentation paramétrique est :

$$\begin{cases} x = 2 - 2t \\ y = -1 + t \\ z = 4 - t \end{cases} \quad (t \in \mathbb{R}).$$

Montrer que le point D appartient à la droite Δ et que cette droite est perpendiculaire au plan (ABC) .

3. Soit E le projeté orthogonal du point D sur le plan (ABC) .

Montrer que le point E est le centre de gravité du triangle ABC .

Exercice 24 Amérique du Nord, mai 2008 (5 points)**Partie A**

On considère deux points A et D de l'espace et on désigne par I le milieu du segment $[AD]$.

1. Démontrer que, pour tout point M de l'espace, $\overrightarrow{MD} \cdot \overrightarrow{MA} = MI^2 - IA^2$.
2. En déduire l'ensemble \mathcal{E} des points M de l'espace tels que $\overrightarrow{MD} \cdot \overrightarrow{MA} = 0$.

Partie B

Dans l'espace rapporté au repère orthonormal $(O; \vec{i}; \vec{j}; \vec{k})$, les points A, B, C et D ont pour coordonnées respectives :

$$A(3; 0; 0), B(0; 6; 0), C(0; 0; 4) \text{ et } D(-5; 0; 1).$$

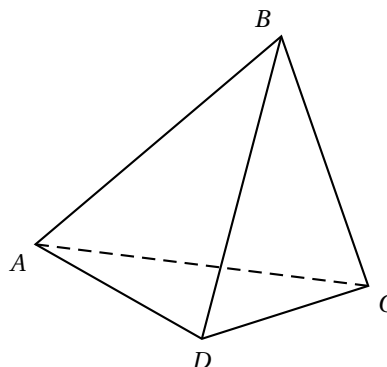
1. a. Vérifier que le vecteur $\vec{n}(4; 2; 3)$ est normal au plan (ABC) .
b. Déterminer une équation du plan (ABC) .
2. a. Déterminer une représentation paramétrique de la droite Δ , orthogonale au plan (ABC) passant par D .
b. En déduire les coordonnées du point H , projeté orthogonal de D sur le plan (ABC) .
c. Calculer la distance du point D au plan (ABC) .
d. Démontrer que le point H appartient à l'ensemble \mathcal{E} défini dans la partie A.

Exercice 25 Inde, avril 2008 (4 points)

On considère un tétraèdre $ABCD$.

On note I, J, K, L, M et N les milieux respectifs des arêtes $[AB]$, $[CD]$, $[BC]$, $[AD]$, $[AC]$ et $[BD]$.

On désigne par G l'isobarycentre des points A, B, C et D .



1. Montrer que les droites (IJ) , (KL) et (MN) sont concourantes en G .

Dans la suite de l'exercice, on suppose que $AB = CD$, $BC = AD$ et $AC = BD$.

(On dit que le tétraèdre $ABCD$ est équifacial, car ses faces sont isométriques).

2. a. Quelle est la nature du quadrilatère $IKJL$? Préciser également la nature des quadrilatères $IMJN$ et $KNLM$.
- b. En déduire que (IJ) et (KL) sont orthogonales. On admettra que, de même, les droites (IJ) et (MN) sont orthogonales et les droites (KL) et (MN) sont orthogonales.
3. a. Montrer que la droite (IJ) est orthogonale au plan (MKN) .
- b. Quelle est la valeur du produit scalaire $\vec{IJ} \cdot \vec{MK}$? En déduire que (IJ) est orthogonale à la droite (AB) . Montrer de même que (IJ) est orthogonale à la droite (CD) .
- c. Montrer que G appartient aux plans médiateurs de $[AB]$ et $[CD]$.
- d. *Dans cette question, toute trace de recherche, même incomplète, ou d'initiative, même non fructueuse, sera prise en compte dans l'évaluation.*
Comment démontrerait-on que G est le centre de la sphère circonscrite au tétraèdre $ABCD$?

Exercice 26 Nouvelle – Calédonie, décembre 2007 (5 points)

Soit $OABC$ un tétraèdre trirectangle (les triangles OAB , OBC et OCA sont rectangles en O). On note H le projeté orthogonal de O sur le plan (ABC) .

Le but de l'exercice est d'étudier quelques propriétés de ce tétraèdre.

1.
 - a. Pourquoi la droite (OH) est-elle orthogonale à la droite (BC) ?
Pourquoi la droite (OA) est-elle orthogonale à la droite (BC) ?
 - b. Démontrer que les droites (AH) et (BC) sont orthogonales. On démontrera de façon analogue que les droites (BH) et (AC) sont orthogonales. Ce résultat est ici admis.
 - c. Que représente le point H pour le triangle ABC ?
2. L'espace est maintenant muni d'un repère orthonormé $(O; \vec{i}; \vec{j}; \vec{k})$.
On considère les points $A(1; 0; 0)$, $B(0; 2; 0)$ et $C(0; 0; 3)$.
 - a. Déterminer une équation cartésienne du plan (ABC) .
 - b. Déterminer une représentation paramétrique de la droite \mathcal{D} passant par O et orthogonale au plan (ABC) .
 - c. Démontrer que le plan (ABC) et la droite \mathcal{D} se coupent en un point H de coordonnées $\left(\frac{36}{49}; \frac{18}{49}; \frac{12}{49}\right)$.
3.
 - a. Calculer la distance du point O au plan (ABC) .
 - b. Calculer le volume du tétraèdre $OABC$. En déduire l'aire du triangle ABC .
 - c. Vérifier que le carré de l'aire du triangle ABC est égal à la somme des carrés des aires des autres faces de ce tétraèdre.

Exercice 27 Amérique du Sud, novembre 2007 (5 points)

L'espace est muni d'un repère orthonormal $(O; \vec{i}; \vec{j}; \vec{k})$.

1. On considère le point A de coordonnées $(-2; 8; 4)$ et le vecteur \vec{u} de coordonnées $(1; 5; -1)$.
Déterminer une représentation paramétrique de la droite \mathcal{D} passant par A et de vecteur directeur \vec{u} .
2. On considère les plans \mathcal{P} et \mathcal{Q} d'équations cartésiennes respectives :

$$x - y - z = 7 \quad \text{et} \quad x - 2z = 11.$$

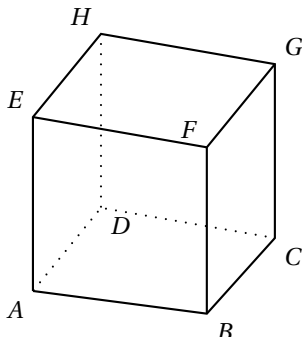
Démontrer que les plans \mathcal{P} et \mathcal{Q} sont sécants. On donnera une représentation paramétrique de leur droite d'intersection, notée \mathcal{D}' .

Montrer que le vecteur de coordonnées $(2; 1; 1)$ est un vecteur directeur de \mathcal{D}' .

3. Démontrer que les droites \mathcal{D} et \mathcal{D}' ne sont pas coplanaires.
4. On considère le point H de coordonnées $(-3; 3; 5)$ et le point H' de coordonnées $(3; 0; -4)$.
 - a. Vérifier que H appartient à \mathcal{D} et que H' appartient à \mathcal{D}' .
 - b. Démontrer que la droite (HH') est perpendiculaire aux droites \mathcal{D} et \mathcal{D}' .
 - c. Calculer la distance entre les droites \mathcal{D} et \mathcal{D}' , c'est-à-dire la distance HH' .
5. Déterminer l'ensemble des points M de l'espace tels que $\overrightarrow{MH'} \cdot \overrightarrow{HH'} = 126$.

Exercice 28 Polynésie, septembre 2007 (4 points)

On considère un cube $ABCDEFGH$ d'arête de longueur 3.



On choisit le repère orthonormal $(D; \vec{i}, \vec{j}, \vec{k})$ tel que $\vec{i} = \frac{1}{3}\vec{DA}$, $\vec{j} = \frac{1}{3}\vec{DC}$ et $\vec{k} = \frac{1}{3}\vec{DH}$.

1.
 - a. Donner les coordonnées des points A , C et E .
 - b. Déterminer les coordonnées du point L barycentre du système $\{(C; 2), (E; 1)\}$.
 - c. Déterminer les coordonnées des vecteurs \vec{AE} et \vec{DL} .
2. Soit $(a; b)$ un couple de réels. On note M le point de la droite (AE) tel que $\vec{AM} = a\vec{AE}$ et N le point de la droite (DL) tel que $\vec{DM} = b\vec{DL}$.
 - a. Montrer que le vecteur \vec{MN} est orthogonal aux vecteurs \vec{AE} et \vec{DL} si et seulement si le couple $(a; b)$ vérifie le système
$$\begin{cases} -a + 2b = 1 \\ 3a - b = 0 \end{cases}$$
.
 - b. En déduire qu'il existe un seul point M_0 de (AE) et un seul point N_0 de (DL) tels que la droite (M_0N_0) est orthogonale aux droites (AE) et (DL) .
 - c. Déterminer les coordonnées des points M_0 et N_0 puis calculer la distance M_0N_0 .

Exercice 29 Antilles – Guyane, juin 2007 (5 points)

L'espace est rapporté au repère orthonormé $(O; \vec{i}; \vec{j}; \vec{k})$.

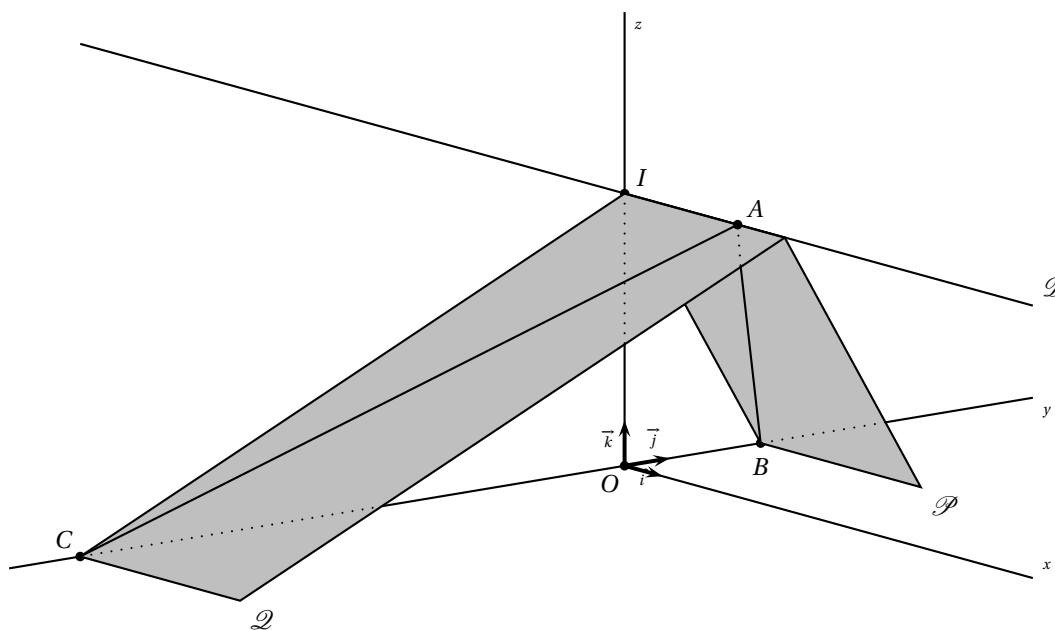
On considère les points $A(3; 0; 6)$ et $I(0; 0; 6)$. On appelle \mathcal{D} la droite passant par A et I .

On appelle \mathcal{P} le plan d'équation $2y + z - 6 = 0$ et \mathcal{Q} le plan d'équation $y - 2z + 12 = 0$.

1. Démontrer que \mathcal{P} et \mathcal{Q} sont perpendiculaires.
2. Démontrer que l'intersection des plans \mathcal{P} et \mathcal{Q} est la droite \mathcal{D} .
3. Démontrer que \mathcal{P} et \mathcal{Q} coupent l'axe $(O; \vec{j})$ et déterminer les coordonnées des points B et C , intersections respectives de \mathcal{P} et \mathcal{Q} avec l'axe $(O; \vec{j})$.
4. Démontrer qu'une équation du plan \mathcal{T} passant par B et de vecteur normal \vec{AC} est :

$$x + 4y + 2z - 12 = 0.$$

5. Donner une représentation paramétrique de la droite (OA) .
Démontrer que la droite (OA) et le plan \mathcal{T} sont sécants en un point H dont on déterminera les coordonnées.
6. Que représente le point H pour le triangle ABC ? Justifier.



Exercice 30 France, juin 2007 (3 points)

L'espace est muni du repère orthonormal $(O; \vec{i}; \vec{j}; \vec{k})$.

Soient \mathcal{P} et \mathcal{P}' les plans d'équations respectives :

$$x + 2y - z + 1 = 0 \quad \text{et} \quad -x + y + z = 0.$$

Soit A le point de coordonnées $(0; 1; 1)$.

1. Démontrer que les plans \mathcal{P} et \mathcal{P}' sont perpendiculaires.
2. Soit \mathcal{D} la droite dont une représentation paramétrique est :

$$\begin{cases} x = -\frac{1}{3} + t \\ y = -\frac{1}{3} \\ z = t \end{cases} \quad (t \in \mathbb{R}).$$

Démontrer que les plans \mathcal{P} et \mathcal{P}' se coupent selon la droite \mathcal{D} .

3. Calculer la distance du point A à chacun des plans \mathcal{P} et \mathcal{P}' .
4. En déduire la distance du point A à la droite \mathcal{D} .

Exercice 31 Liban, juin 2007 (5 points)

Pour chacune des 5 propositions suivantes, indiquer si elle est vraie ou fausse et donner une démonstration de la réponse choisie.

Une réponse non démontrée ne rapporte aucun point.

L'espace est muni d'un repère orthonormal $(O; \vec{i}; \vec{j}; \vec{k})$.

On considère la droite \mathcal{D} dont un système d'équations paramétriques est :

$$\begin{cases} x = 2 - \frac{t}{2} \\ y = 1 \\ z = 5 - \frac{3t}{2} \end{cases} \quad (t \in \mathbb{R}).$$

On note A le point de coordonnées $(2; -1; 1)$, B le point de coordonnées $(4; -2; 2)$ et C le point de \mathcal{D} d'abscisse 1.

1. Proposition 1 : « la droite \mathcal{D} est parallèle à l'axe $(O; \vec{j})$ ».
2. Proposition 2 : « le plan \mathcal{P} d'équation $x + 3z - 5 = 0$ est le plan passant par A et orthogonal à \mathcal{D} ».
3. Proposition 3 : « la mesure de l'angle géométrique \widehat{BAC} est $\frac{\pi}{3}$ radians ».
4. Soit G le barycentre des points pondérés $(A; -1)$, $(B; 1)$ et $(C; 1)$.
Proposition 4 : « les segments $[AG]$ et $[BC]$ ont le même milieu ».
5. Proposition 5 : « la sphère de centre C et passant par B coupe le plan \mathcal{P} d'équation $x + 3z - 5 = 0$ ».

Exercice 32 Polynésie, juin 2007 (5 points)

Dans l'espace muni d'un repère orthonormal $(O; \vec{i}; \vec{j}; \vec{k})$, on considère les points $A\left(\frac{2}{3}; -3; 2\right)$ et $B\left(-\frac{4}{3}; 0; -4\right)$. On note I le milieu du segment $[AB]$ et \mathcal{S} la sphère de diamètre $[AB]$.

1. Soit E le barycentre des points pondérés $(A; 2)$ et $(B; 1)$.
 - a. Calculer les coordonnées de E .
 - b. Montrer que l'ensemble \mathcal{P} des points M de l'espace tels que $\|2\vec{MA} + \vec{MB}\| = 3\|\vec{MO}\|$ est le plan médiateur du segment $[OE]$.
 - c. Montrer qu'une équation du plan \mathcal{P} est $y = -1$.
2.
 - a. Calculer le rayon de la sphère \mathcal{S} et la distance du centre I de la sphère au plan \mathcal{P} .
En déduire que l'intersection \mathcal{C} du plan \mathcal{P} et de la sphère \mathcal{S} n'est pas vide.
 - b. Montrer qu'une équation de \mathcal{C} dans le plan \mathcal{P} est $\left(x + \frac{1}{3}\right)^2 + (z + 1)^2 = 12$.
En déduire que \mathcal{C} est un cercle dont on précisera le centre et le rayon.
3. Soit D le point de coordonnées $\left(-\frac{1}{3}; -\frac{1}{2}; 4\sqrt{3} - 1\right)$.
 - a. Déterminer une représentation paramétrique de la droite (ID) .
 - b. En déduire que la droite (ID) est sécante au cercle \mathcal{C} en un point noté F dont on donnera les coordonnées.

Exercice 33 Inde, avril 2007 (4 points)

L'espace est rapporté au repère orthonormal $(O; \vec{i}; \vec{j}; \vec{k})$.

On considère le plan \mathcal{P} d'équation $2x + y - 2z + 4 = 0$ et les points A de coordonnées $(3; 2; 6)$, B de coordonnées $(1; 2; 4)$ et C de coordonnées $(4; -2; 5)$.

1.
 - a. Vérifier que les points A , B et C définissent un plan.
 - b. Vérifier que ce plan est le plan \mathcal{P} .
2.
 - a. Montrer que le triangle ABC est rectangle.
 - b. Écrire un système d'équations paramétriques de la droite Δ passant par O et perpendiculaire au plan \mathcal{P} .
 - c. Soit K le projeté orthogonal de O sur \mathcal{P} . Calculer la distance OK .
 - d. Calculer le volume du tétraèdre $OABC$.
3. On considère, dans cette question, le système de points pondérés :

$$\{(O; 3), (A; 1), (B; 1), (C; 1)\}.$$

- a. Vérifier que ce système admet un barycentre qu'on notera G .
 - b. On note I le centre de gravité du triangle ABC . Montrer que G appartient à (OI) .
 - c. Déterminer la distance de G au plan \mathcal{P} .
4. Soit Γ l'ensemble des points M de l'espace vérifiant :

$$\|3\vec{MO} + \vec{MA} + \vec{MB} + \vec{MC}\| = 5.$$

Déterminer Γ . Quelle est la nature de l'ensemble des points communs à \mathcal{P} et Γ ?

Exercice 34 Nouvelle – Calédonie, mars 2007 (5 points)

Pour tout cet exercice, l'espace est muni d'un repère orthonormal $(O; \vec{i}; \vec{j}; \vec{k})$.

1. *Question de cours*

Établir l'équation cartésienne d'un plan dont on connaît un vecteur normal $\vec{n}(a, b, c)$ et un point $M_0(x_0; y_0; z_0)$.

2. On considère les points $A(1; 2; -3)$, $B(-3; 1; 4)$ et $C(2; 6; -1)$.

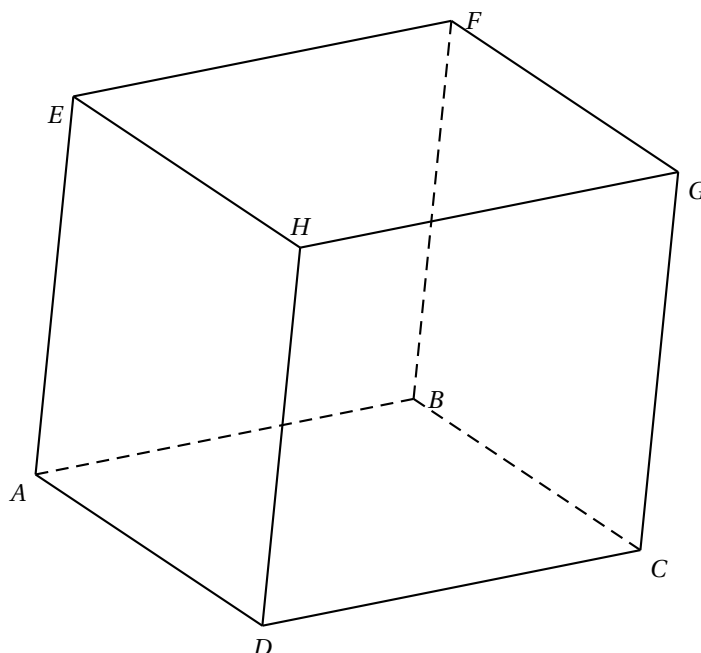
- a. Montrer que les points A , B et C déterminent un plan.
- b. Vérifier qu'une équation cartésienne du plan (ABC) est $2x - y + z + 3 = 0$.
- c. Soit I le point de coordonnées $(-5; 9; 4)$. Déterminer un système d'équations paramétriques de la droite \mathcal{D} passant par I et perpendiculaire au plan (ABC) .
- d. Déterminer les coordonnées du point J , intersection de la droite \mathcal{D} et du plan (ABC) .
- e. En déduire la distance du point I au plan (ABC) .

Exercice 35 France, septembre 2006 (6 points)

On considère dans l'espace un cube de 3 cm de côté, noté $ABCDEFGH$ et représenté sur la figure ci-dessous. Soit I le barycentre des points pondérés $(E ; 2)$ et $(F ; 1)$, J celui de $(F ; 1)$ et $(B ; 2)$ et enfin K celui de $(G ; 2)$ et $(C ; 1)$.

On veut déterminer l'ensemble des points M équidistants de I, J et K . On note Δ cet ensemble.

1. Placer les points I, J et K sur la figure ci-dessous.
2. Soit Ω le point de Δ situé dans le plan (IJK) . Que représente ce point pour le triangle IJK ?
 Pour la suite de l'exercice, on se place maintenant dans le repère orthonormal suivant : $\left(A ; \frac{1}{3}\overrightarrow{AD} ; \frac{1}{3}\overrightarrow{AB} ; \frac{1}{3}\overrightarrow{AE}\right)$.
3. Donner les coordonnées des points I, J et K .
4. Soit $P(2 ; 0 ; 0)$ et $Q(1 ; 3 ; 3)$ deux points que l'on placera sur la figure. Démontrer que la droite (PQ) est orthogonale au plan (IJK) .
5. Soit M un point de l'espace de coordonnées $(x ; y ; z)$.
 - a. Démontrer que M appartient à Δ si, et seulement si, le triplet $(x ; y ; z)$ est solution d'un système de deux équations linéaires que l'on écrira. Quelle est la nature de Δ ?
 - b. Vérifier que P et Q appartiennent à Δ . Tracer Δ sur la figure.
6.
 - a. Déterminer un vecteur normal au plan (IJK) et en déduire une équation cartésienne de ce plan.
 - b. Déterminer alors les coordonnées exactes de Ω .



Exercice 36 Polynésie, septembre 2006 (5 points)

L'espace est muni d'un repère orthonormal $(O; \vec{i}; \vec{j}; \vec{k})$.

Soit \mathcal{P}_1 le plan d'équation cartésienne $-2x + y + z - 6 = 0$ et \mathcal{P}_2 le plan d'équation cartésienne $x - 2y + 4z - 9 = 0$.

1. Montrer que \mathcal{P}_1 et \mathcal{P}_2 sont perpendiculaires.

On rappelle que deux plans sont perpendiculaires si et seulement si un vecteur normal non nul à l'un est orthogonal à un vecteur normal non nul à l'autre.

2. Soit \mathcal{D} la droite d'intersection de \mathcal{P}_1 et \mathcal{P}_2 .

Montrer qu'une représentation paramétrique de \mathcal{D} est :

$$\begin{cases} x = -7 + 2t \\ y = -8 + 3t \\ z = t \end{cases} \quad (t \in \mathbb{R}).$$

3. Soit M un point quelconque de \mathcal{D} de paramètre t et soit A le point de coordonnées $(-9; -4; -1)$.

a. Vérifier que A n'appartient ni à \mathcal{P}_1 , ni à \mathcal{P}_2 .

b. Exprimer AM^2 en fonction de t .

c. Soit f la fonction définie sur \mathbb{R} par $f(t) = 2t^2 - 2t + 3$.

- Étudier les variations de f .
- Pour quel point M , la distance AM est-elle minimale ?
Dans la suite, on désignera ce point par I .
- Préciser les coordonnées du point I .

4. Soit \mathcal{Q} le plan orthogonal à \mathcal{D} passant par A .

a. Déterminer une équation de \mathcal{Q} .

b. Démontrer que I est le projeté orthogonal de A sur \mathcal{D} .

Exercice 37 Centres étrangers, juin 2006 (5 points)

$ABCDEFGH$ est le cube d'arête 1 représenté sur la figure ci-dessous à compléter. L'espace est rapporté au repère orthonormal $(A; \vec{AB}; \vec{AD}; \vec{AE})$.

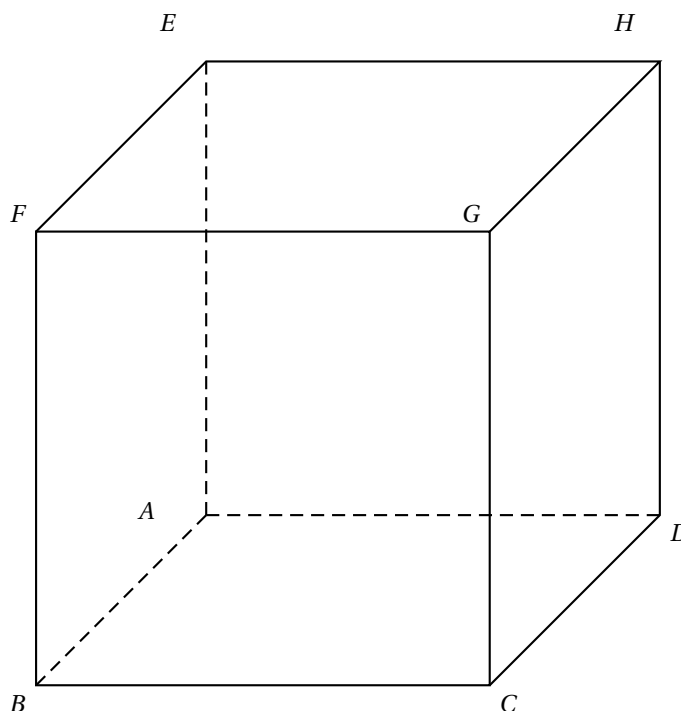
Partie A – Un triangle et son centre de gravité

1. Démontrer que le triangle BDE est équilatéral.
2. Soit I le centre de gravité du triangle BDE .
 - a. Calculer les coordonnées de I .
 - b. Démontrer que $\vec{AI} = \frac{1}{3}\vec{AG}$. Que peut-on en déduire pour les points A, I et G ?
3. Prouver que I est le projeté orthogonal de A sur le plan (BDE) .

Partie B – Une droite particulière

Pour tout nombre réel k , on définit deux points M_k et N_k , ainsi qu'un plan \mathcal{P}_k de la façon suivante :

- M_k est le point de la droite (AG) tel que $\vec{AM_k} = k\vec{AG}$;
 - \mathcal{P}_k est le plan passant par M_k et parallèle au plan (BDE) ;
 - N_k est le point d'intersection du plan \mathcal{P}_k et de la droite (BC) .
1. Identifier $\mathcal{P}_{\frac{1}{3}}$, $M_{\frac{1}{3}}$ et $N_{\frac{1}{3}}$ en utilisant des points déjà définis. Calculer la distance $M_{\frac{1}{3}}N_{\frac{1}{3}}$.
 2. Calcul des coordonnées de N_k .
 - a. Calculer les coordonnées de M_k dans le repère $(A; \vec{AB}; \vec{AD}; \vec{AE})$.
 - b. Déterminer une équation du plan \mathcal{P}_k dans ce repère.
 - c. En déduire que le point N_k a pour coordonnées $(1; 3k - 1; 0)$.
 3. Pour quelles valeurs de k la droite (M_kN_k) est-elle orthogonale à la fois aux droites (AG) et (BC) ?
 4. Pour quelles valeurs de k la distance M_kN_k est-elle minimale?
 5. Tracer sur la figure donnée ci-dessous, la section du cube par le plan $\mathcal{P}_{\frac{1}{2}}$.
Tracer la droite $(M_{\frac{1}{2}}N_{\frac{1}{2}})$ sur la même figure.



Exercice 38 France, juin 2006 (5 points)

Soit $(O; \vec{i}; \vec{j}; \vec{k})$ un repère orthonormal de l'espace.

On considère les points :

$$A(2; 4; 1), B(0; 4; -3), C(3; 1; -3), D(1; 0; -2), E(3; 2; -1) \text{ et } I\left(\frac{3}{5}; 4; -\frac{9}{5}\right).$$

Pour chacune des cinq affirmations suivantes, dire, sans le justifier, si elle est vraie ou si elle est fausse. Pour chaque question, il est compté un point si la réponse est exacte et zéro sinon.

1. Une équation du plan (ABC) est $2x + 2y - z - 11 = 0$.
2. Le point E est le projeté orthogonal de D sur le plan (ABC) .
3. Les droites (AB) et (CD) sont orthogonales.
4. La droite (CD) est donnée par la représentation paramétrique suivante :

$$\begin{cases} x = -1 + 2t \\ y = -1 + t \\ z = 1 - t \end{cases} \quad (t \in \mathbb{R}).$$

5. Le point I est sur la droite (AB) .

Exercice 39 La Réunion, juin 2006 (4 points)

Pour chacune des questions 1, 2, 3 et 4, **parmi les quatre affirmations proposées, deux sont exactes et deux sont fausses**. Le candidat indiquera sur sa copie le numéro de la question et les deux affirmations qu'il pense exactes. Aucune justification n'est demandée. Les quatre questions sont indépendantes et sont notées sur 1 point. Toute réponse juste rapporte 0,5 point. Donner plus de 2 réponses à une question entraîne la nullité de la question.

L'espace est rapporté à un repère orthonormal $(O; \vec{i}; \vec{j}; \vec{k})$.

1. Soit \mathcal{P} le plan d'équation $2x + 3y + 4z - 1 = 0$.
 - a. La distance du point O au plan \mathcal{P} est égale à 1.
 - b. La distance du point O au plan \mathcal{P} est égale à $\frac{1}{\sqrt{29}}$.
 - c. Le vecteur $\vec{n} \left(1; \frac{3}{2}; 2 \right)$ est un vecteur normal au plan \mathcal{P} .
 - d. Le plan \mathcal{Q} d'équation $-5x + 2y + z = 0$ est parallèle au plan \mathcal{P} .
2. On désigne par \mathcal{P} le plan d'équation $2x + y - z = 0$ et par \mathcal{D} la droite passant par le point $A(1; 1; 1)$ et de vecteur directeur $\vec{u}(1; -4; -2)$.
 - a. La droite \mathcal{D} est parallèle au plan \mathcal{P} .
 - b. La droite \mathcal{D} est orthogonale au plan \mathcal{P} .
 - c. La droite \mathcal{D} est sécante avec le plan \mathcal{P} .
 - d. Un système d'équations paramétriques de \mathcal{D} est
$$\begin{cases} x = 1 + t \\ y = 1 - 4t \\ z = 1 - 2t \end{cases} \quad (t \in \mathbb{R}).$$
3. On désigne par \mathcal{E} l'ensemble des points $M(x; y; z)$ tels que $x + y + z = 3$ et $2x - z = 1$. Soit le point $A(1; 1; 1)$.
 - a. L'ensemble \mathcal{E} contient un seul point, le point A .
 - b. L'ensemble \mathcal{E} est une droite passant par A .
 - c. L'ensemble \mathcal{E} est un plan passant par A .
 - d. L'ensemble \mathcal{E} est une droite de vecteur directeur $\vec{u}(1; -3; 2)$.
4. ABCD est un tétraèdre quelconque. Soit \mathcal{P} le plan passant par A et orthogonal à la droite (BC) .
 - a. Le plan \mathcal{P} contient toujours le point D .
 - b. Le plan \mathcal{P} contient toujours la hauteur (AH) du triangle ABC .
 - c. Le plan \mathcal{P} est toujours l'ensemble des points M de l'espace tels que :

$$\overrightarrow{BM} \cdot \overrightarrow{BC} = \overrightarrow{BA} \cdot \overrightarrow{BC}.$$

- d. Le plan \mathcal{P} est toujours le plan médiateur du segment $[BC]$.

Exercice 40 Polynésie, juin 2006 (5 points)

Pour chacune des cinq propositions suivantes, indiquer si elle est vraie ou fausse et donner une démonstration de la réponse choisie. Une réponse non démontrée ne rapporte aucun point.

Dans l'espace rapporté à un repère orthonormal $(O; \vec{i}; \vec{j}; \vec{k})$, on donne les points $A(0; 0; 2)$, $B(0; 4; 0)$ et $C(2; 0; 0)$.

On désigne par I le milieu du segment $[BC]$, par G l'isobarycentre des points A , B et C , et par H le projeté orthogonal du point O sur le plan (ABC) .

Proposition 1 : « l'ensemble des points M de l'espace tels que $\vec{AM} \cdot \vec{BC} = 0$ est le plan (AIO) ».

Proposition 2 : « l'ensemble des points M de l'espace tels que $\|\vec{MB} + \vec{MC}\| = \|\vec{MB} - \vec{MC}\|$ est la sphère de diamètre $[BC]$ ».

Proposition 3 : « le volume du tétraèdre $OABC$ est égal à 4 ».

Proposition 4 : « le plan (ABC) a pour équation cartésienne $2x + y + 2z = 4$ et le point H a pour coordonnées $\left(\frac{8}{9}; \frac{4}{9}; \frac{8}{9}\right)$ ».

Proposition 5 : « la droite (AG) admet pour représentation paramétrique $\begin{cases} x = t \\ y = 2t \\ z = 2 - 2t \end{cases} \quad (t \in \mathbb{R})$ ».

Exercice 41 Inde, avril 2006 (4 points)

L'espace est muni d'un repère orthonormal $(O; \vec{i}; \vec{j}; \vec{k})$.

Partie A

(cette partie constitue une restitution organisée de connaissances)

Soit a, b, c et d des réels tels que $(a; b; c) \neq (0; 0; 0)$.

Soit \mathcal{P} le plan d'équation $ax + by + cz + d = 0$.

On considère le point I de coordonnées $(x_1; y_1; z_1)$ et le vecteur \vec{n} de coordonnées $(a; b; c)$.

Le but de cette partie est de démontrer que la distance de I au plan \mathcal{P} est égale à $\frac{|ax_1 + by_1 + cz_1 + d|}{\sqrt{a^2 + b^2 + c^2}}$.

1. Soit Δ la droite passant par I et orthogonale au plan \mathcal{P} .

Déterminer, en fonction de a, b, c, x_1, y_1 et z_1 , un système d'équations paramétriques de Δ .

2. On note H le point d'intersection de Δ et \mathcal{P} .

a. Justifier qu'il existe un réel k tel que $\vec{IH} = k\vec{n}$.

b. Déterminer l'expression de k en fonction de a, b, c, d, x_1, y_1 et z_1 .

c. En déduire que $IH = \frac{|ax_1 + by_1 + cz_1 + d|}{\sqrt{a^2 + b^2 + c^2}}$.

Partie B

Le plan \mathcal{Q} d'équation $x - y + z - 11 = 0$ est tangent à une sphère \mathcal{S} de centre le point Ω de coordonnées $(1; -1; 3)$.

1. Déterminer le rayon de la sphère \mathcal{S} .

2. Déterminer un système d'équations paramétriques de la droite Δ passant par Ω et orthogonale au plan \mathcal{Q} .

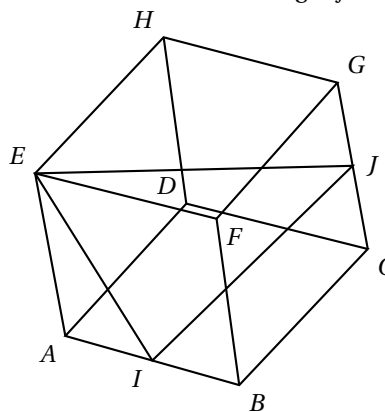
3. En déduire les coordonnées du point d'intersection de la sphère \mathcal{S} et du plan \mathcal{Q} .

Exercice 42 Amérique du Sud, novembre 2005 (4 points)

Dans cet exercice, une réponse par « VRAI » ou « FAUX », sans justification, est demandée au candidat en regard d'une liste d'affirmations. Toute réponse conforme à la réalité mathématique donne 0,4 point. Toute réponse erronée enlève 0,1 point. L'absence de réponse n'est pas comptabilisée. Le total ne saurait être négatif.

On donne le cube $ABCDEF GFH$, d'arête de longueur 1, et les milieux I et J des arêtes $[AB]$ et $[CG]$. Les éléments utiles de la figure sont donnés ci-contre.

Le candidat est appelé à juger chacune des 10 affirmations suivantes.



	Affirmation	VRAI ou FAUX
1.	$\vec{AC} \cdot \vec{AI} = \frac{1}{2}$	
2.	$\vec{AC} \cdot \vec{AI} = \vec{AI} \cdot \vec{AB}$	
3.	$\vec{AB} \cdot \vec{IJ} = \vec{AB} \cdot \vec{IC}$	
4.	$\vec{AB} \cdot \vec{IJ} = AB \times IC \times \cos \frac{\pi}{3}$	

On utilise à présent le repère orthonormal $(A; \vec{AB}; \vec{AD}; \vec{AE})$.

	Affirmation	VRAI ou FAUX
5.	Une représentation paramétrique de la droite (IJ) est : $\begin{cases} x = t + 1 \\ y = 2t \\ z = t \end{cases} \quad (t \in \mathbb{R}).$	
6.	Une représentation paramétrique de la droite (IJ) est : $\begin{cases} x = \frac{1}{2}t + 1 \\ y = t + 1 \\ z = \frac{1}{2}t + \frac{1}{2} \end{cases} \quad (t \in \mathbb{R}).$	
7.	$6x - 7y + 8z - 3 = 0$ est une équation cartésienne de la droite (IJ) .	
8.	L'intersection des plans (FIJ) et (ABC) est la droite passant par I et par le milieu de l'arête $[DC]$.	
9.	Le vecteur de coordonnées $\begin{pmatrix} -4 \\ 1 \\ 2 \end{pmatrix}$ est un vecteur normal au plan (FIJ) .	
10.	Le volume du tétraèdre $EFIJ$ est égal à $\frac{1}{6}$.	

Exercice 43 Antilles – Guyane, septembre 2005 (4 points)

Pour cet exercice, vous recopierez pour chaque question, votre réponse.

Chaque réponse juste rapporte 1 point. Une absence de réponse n'est pas sanctionnée. Il sera retiré 0,5 point par réponse fausse.

La note finale de l'exercice ne pourra pas être inférieure à zéro.

Soit $(O; \vec{i}; \vec{j}; \vec{k})$ un repère orthonormal.

- La droite passant par $A(1; 2; -4)$ et $B(-3; 4; 1)$ et la droite représentée par
$$\begin{cases} x = -11 - 4t \\ y = 8 + 2t \\ z = 11 + 5t \end{cases} \quad (t \in \mathbb{R})$$
 sont :
 sécantes. strictement parallèles. confondues. non coplanaires.
- Soient le plan \mathcal{P} d'équation $2x + 3y - z + 4 = 0$ et la droite \mathcal{D} représentée par
$$\begin{cases} x = t \\ y = t \\ z = 8 + t \end{cases} \quad (t \in \mathbb{R})$$
 :
 \mathcal{P} et \mathcal{D} sont sécants. \mathcal{P} et \mathcal{D} sont strictement parallèles.
 \mathcal{D} est incluse dans \mathcal{P} . Aucune de ces possibilités n'est vraie.
- La distance du point $A(1; 2; -4)$ au plan d'équation $2x + 3y - z + 4 = 0$ est :
 $\frac{8\sqrt{14}}{7}$. 16. $8\sqrt{14}$. $\frac{8}{7}$.
- Soient le point $B(-3; 4; 1)$ et la sphère \mathcal{S} d'équation $x^2 + y^2 + z^2 = 16$:
 B est à l'intérieur de \mathcal{S} . B est à l'extérieur de \mathcal{S} . B est sur \mathcal{S} . On ne sait pas.

Exercice 44 France, septembre 2005 (5 points)

L'espace est muni d'un repère orthonormal $(O; \vec{i}; \vec{j}; \vec{k})$.

1. On considère le plan \mathcal{P} passant par le point $B(1; -2; 1)$ et de vecteur normal $\vec{n}(-2; 1; 5)$ et le plan \mathcal{R} d'équation cartésienne $x + 2y - 7 = 0$.
 - a. Démontrer que les plans \mathcal{P} et \mathcal{R} sont perpendiculaires.
 - b. Démontrer que l'intersection des plans \mathcal{P} et \mathcal{R} est la droite Δ passant par le point $C(-1; 4; -1)$ et de vecteur directeur $\vec{u}(2; -1; 1)$.
 - c. Soit le point $A(5; -2; -1)$. Calculer la distance du point A au plan \mathcal{P} , puis la distance du point A au plan \mathcal{R} .
 - d. Déterminer la distance du point A à la droite Δ .
2.
 - a. Soit, pour tout nombre réel t , le point M_t de coordonnées $(1 + 2t; 3 - t; t)$. Déterminer en fonction de t la longueur AM . On note $\varphi(t)$ cette longueur. On définit ainsi une fonction φ de \mathbb{R} dans \mathbb{R} .
 - b. Étudier le sens de variations de la fonction φ sur \mathbb{R} ; préciser son minimum.
 - c. Interpréter géométriquement la valeur de ce minimum.

Exercice 45 Asie, juin 2005 (3 points)

Dans l'espace rapporté à un repère orthonormal $(O; \vec{i}; \vec{j}; \vec{k})$, on appelle \mathcal{D} la droite d'équations paramétriques :

$$\begin{cases} x = 1 + 2t \\ y = 2 - t \\ z = -3 - t \end{cases} \quad (t \in \mathbb{R})$$

et \mathcal{P} le plan d'équation cartésienne :

$$x + 2y - 3z - 1 = 0.$$

Dans chacune des lignes du tableau ci-dessous, une seule affirmation est exacte. Le candidat indiquera sur la copie le numéro de la ligne et la lettre correspondant à l'affirmation choisie. Aucune justification n'est demandée. Une réponse exacte rapporte 0,5 point ; une réponse inexacte enlève 0,25 point ; l'absence de réponse est comptée 0 point. Si le total est négatif, la note est ramenée à 0.

Numéro de la ligne	Affirmation A	Affirmation B	Affirmation C
1.	Le point M de coordonnées $(-1; 3; 2)$ appartient à \mathcal{D}	Le point N de coordonnées $(2; -1; -1)$ appartient à \mathcal{D}	Le point R de coordonnées $(3; 1; -4)$ appartient à \mathcal{D}
2.	Le vecteur \vec{u} de coordonnées $(1; 2; -3)$ est un vecteur directeur de \mathcal{D}	Le vecteur \vec{v} de coordonnées $(-2; 1; 1)$ est un vecteur directeur de \mathcal{D}	Le vecteur \vec{w} de coordonnées $(3; 1; -4)$ est un vecteur directeur de \mathcal{D}
3.	\mathcal{D} est incluse dans \mathcal{P}	\mathcal{D} est strictement parallèle à \mathcal{P}	\mathcal{D} est sécante à \mathcal{P}
4.	Le point G de coordonnées $(1; 3; -2)$ appartient à \mathcal{P}	Le point G de coordonnées $(1; 3; 2)$ appartient à \mathcal{P}	Le point G de coordonnées $(1; 3; -1)$ appartient à \mathcal{P}
5.	Le plan \mathcal{Q}_1 d'équation cartésienne $x + 2y - 3z + 1 = 0$ est perpendiculaire à \mathcal{P}	Le plan \mathcal{Q}_2 d'équation cartésienne $4x - 5y - 2z + 3 = 0$ est perpendiculaire à \mathcal{P}	Le plan \mathcal{Q}_3 d'équation cartésienne $-3x + 2y - z - 1 = 0$ est perpendiculaire à \mathcal{P}
6.	La distance du point T de coordonnées $(-1; -3; 2)$ au plan \mathcal{P} est $\sqrt{14}$	La distance du point T de coordonnées $(-1; -3; 2)$ au plan \mathcal{P} est 14	La distance du point T de coordonnées $(-1; -3; 2)$ au plan \mathcal{P} est $2\sqrt{3}$

Exercice 46 La Réunion, juin 2005 (4 points)

On appelle hauteur d'un tétraèdre toute droite contenant l'un des sommets de ce tétraèdre et perpendiculaire au plan de la face opposée à ce sommet.

Un tétraèdre est orthocentrique si ses quatre hauteurs sont concourantes.

Partie A

On considère un tétraèdre $ABCD$ et on note H le projeté orthogonal du point A sur le plan (BCD) .

Démontrer que, si les hauteurs du tétraèdre $ABCD$ issues des points A et B sont concourantes, alors la droite (BH) est une hauteur du triangle BCD .

Partie B

Dans l'espace muni d'un repère orthonormal $(O; \vec{i}; \vec{j}; \vec{k})$, on donne les points $A(3; 2; -1)$, $B(-6; 1; 1)$, $C(4; -3; 3)$ et $D(-1; -5; -1)$.

1. a. Vérifier qu'une équation cartésienne du plan (BCD) est :

$$-2x - 3y + 4z - 13 = 0.$$

- b. Déterminer les coordonnées du point H , projeté orthogonal du point A sur le plan (BCD) .

- c. Calculer le produit scalaire $\vec{BH} \cdot \vec{CD}$.

- d. Le tétraèdre $ABCD$ est-il orthocentrique ?

2. On définit les points $I(1; 0; 0)$, $J(0; 1; 0)$, $K(0; 0; 1)$. Le tétraèdre $OIJK$ est-il orthocentrique ?

Exercice 47 Polynésie, juin 2005 (5 points)

Pour chacune des cinq questions, une seule des trois propositions est exacte.

Le candidat indiquera sur la copie le numéro de la question et la lettre correspondant à la réponse choisie. Aucune justification n'est demandée.

Une réponse exacte rapporte 1 point; une réponse inexacte enlève 0,5 point; l'absence de réponse est comptée 0 point. Si le total est négatif, la note est ramenée à zéro.

L'espace est rapporté à un repère orthonormal $(O; \vec{i}; \vec{j}; \vec{k})$.

On considère les points $A(3; 1; 3)$ et $B(-6; 2; 1)$.

Le plan \mathcal{P} admet pour équation cartésienne $x + 2y + 2z = 5$.

- L'ensemble des points M de l'espace tels que $\|4\vec{MA} - \vec{MB}\| = 2$ est :
 - un plan de l'espace.
 - une sphère.
 - l'ensemble vide.
- Les coordonnées du point H , projeté orthogonal du point A sur le plan \mathcal{P} sont :
 - $\left(\frac{11}{3}; \frac{1}{3}; \frac{1}{3}\right)$.
 - $\left(\frac{8}{3}; \frac{1}{3}; \frac{7}{3}\right)$.
 - $\left(\frac{7}{3}; -\frac{1}{3}; \frac{5}{3}\right)$.
- La sphère de centre B et de rayon 1 :
 - coupe le plan \mathcal{P} suivant un cercle.
 - est tangente au plan \mathcal{P} .
 - ne coupe pas le plan \mathcal{P} .
- On considère la droite \mathcal{D} de l'espace passant par A et de vecteur directeur $\vec{u}(1; 2; -1)$ et la droite \mathcal{D}' d'équations paramétriques
$$\begin{cases} x = 3 + 2t \\ y = 3 + t \\ z = t \end{cases} \quad (t \in \mathbb{R}).$$
 Les droites \mathcal{D} et \mathcal{D}' sont :
 - coplanaires et parallèles.
 - coplanaires et sécantes.
 - non coplanaires.
- L'ensemble des points M de l'espace équidistants des points A et B est :
 - la droite d'équations paramétriques
$$\begin{cases} x = -\frac{3}{2} - t \\ y = \frac{3}{2} - 7t \\ z = 2 + t \end{cases} \quad (t \in \mathbb{R}).$$
 - le plan d'équation cartésienne $9x - y + 2z + 11 = 0$.
 - le plan d'équation cartésienne $x + 7y - z - 7 = 0$.

Exercice 48 Inde, avril 2005 (5 points)

L'espace est rapporté à un repère orthonormal $(O; \vec{i}; \vec{j}; \vec{k})$.

On considère les points A, B et C de coordonnées respectives $(1; 0; 2)$, $(1; 1; 4)$ et $(-1; 1; 1)$.

1.
 - a. Montrer que les points A, B et C ne sont pas alignés.
 - b. Soit \vec{n} le vecteur de coordonnées $(3; 4; -2)$.
Vérifier que le vecteur \vec{n} est orthogonal aux vecteurs \vec{AB} et \vec{AC} .
En déduire une équation cartésienne du plan (ABC) .
2. Soient \mathcal{P}_1 et \mathcal{P}_2 les plans d'équations respectives $2x + y + 2z + 1 = 0$ et $x - 2y + 6z = 0$.
 - a. Montrer que les plans \mathcal{P}_1 et \mathcal{P}_2 sont sécants selon une droite \mathcal{D} dont on déterminera un système d'équations paramétriques.
 - b. La droite \mathcal{D} et le plan (ABC) sont-ils sécants ou bien parallèles?
3. Soit t un réel positif quelconque. On considère le barycentre G des points A, B et C affectés des coefficients respectifs 1, 2 et t .
 - a. Justifier l'existence du point G pour tout réel positif t .
Soit I le barycentre des points A et B affectés des coefficients respectifs 1 et 2. Déterminer les coordonnées du point I .
Exprimer le vecteur \vec{IG} en fonction du vecteur \vec{IC} .
 - b. Montrer que l'ensemble des points G lorsque t décrit l'ensemble des nombres réels positifs ou nuls est le segment $[IC]$ privé du point C .
Pour quelle valeur de t , le milieu J du segment $[IC]$ coïncide-t-il avec G ?

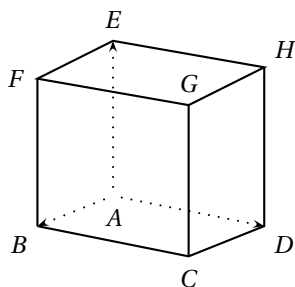
Exercice 49 Nouvelle – Calédonie, novembre 2004 (5 points)

Cet exercice est un questionnaire à choix multiples (QCM).

Les réponses à cet exercice sont à inscrire dans la grille jointe en fin d'énoncé. Toute réponse ambiguë sera considérée comme une absence de réponse.

Pour chacune des cinq questions une ou plusieurs réponses sont exactes. Le candidat doit inscrire V (vrai) ou F (faux) dans la case correspondante.

Aucune justification n'est demandée. Pour chaque question, 3 réponses correctes rapportent 1 point et 2 réponses correctes rapportent 0,5 point.



Soit $ABCDEFGH$ un cube de côté 1.

On choisit le repère orthonormal $(A; \overrightarrow{AB}; \overrightarrow{AD}; \overrightarrow{AE})$.

On appelle I et J les milieux respectifs des segments $[EF]$ et $[FG]$.

L est le barycentre de $\{(A; 1), (B; 3)\}$.

Soit (π) le plan d'équation $4x - 4y + 3z - 3 = 0$.

1. Les coordonnées de L sont :

a. $(\frac{1}{4}; 0; 0)$.

b. $(\frac{3}{4}; 0; 0)$.

c. $(\frac{2}{3}; 0; 0)$.

2. Le plan (π) est le plan :

a. (GLE) .

b. (LEJ) .

c. (GFA) .

3. Le plan parallèle au plan (π) passant par I coupe la droite (FB) en M de coordonnées :

a. $(1; 0; \frac{1}{4})$.

b. $(1; 0; \frac{1}{5})$.

c. $(1; 0; \frac{1}{3})$.

4. a. Les droites (EL) et (FB) sont sécantes en un point N qui est le symétrique de M par rapport à B .

b. Les droites (EL) et (IM) sont parallèles.

c. Les droites (EL) et (IM) sont sécantes.

5. Le volume du tétraèdre $FIJM$ est :

a. $\frac{1}{36}$.

b. $\frac{1}{48}$.

c. $\frac{1}{24}$.

Réponses à l'exercice

(Inscrire V (vrai) ou F (faux) dans la case correspondante)

	a.	b.	c.
1.			
2.			
3.			
4.			
5.			

Exercice 50 Amérique du Nord, juin 2004 (3 points)

Dans le plan affine, on considère un triangle ABC rectangle en A , I le milieu du segment $[AB]$ et J le centre de gravité de ABC .

Pour tout réel m , différent de $-\frac{1}{3}$, on note G_m le barycentre du système de points pondérés :

$$S_m = \{(A; 1), (B; m), (C; 2m)\}.$$

Pour tout point M du plan on note $\vec{V}_M = 3\vec{MA} - \vec{MB} - 2\vec{MC}$.

Pour chacune des six affirmations suivantes, dites si elle est vraie (V) ou fausse (F).

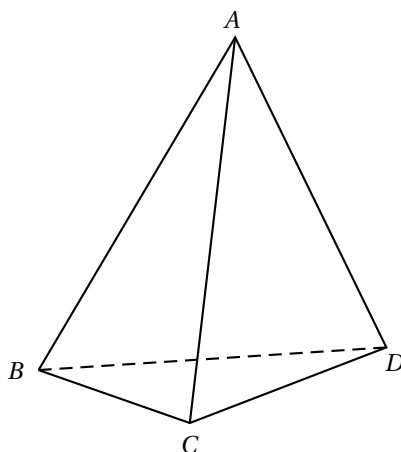
Chaque bonne réponse donne 0,5 point, chaque réponse fausse ou illisible enlève 0,25 point, l'absence de réponse ne rapporte ni n'enlève aucun point. Un éventuel total négatif serait ramené à 0.

Affirmation	V ou F
G_1 est le milieu du segment $[CI]$.	
G_1 est barycentre de $\left\{ (J; 2), \left(C; \frac{2}{3} \right) \right\}$.	
Pour tout point M , $\vec{V}_M = \vec{AB} + 2\vec{AC}$.	
Pour tout m , distinct de $-\frac{1}{3}$, \vec{AG}_m est colinéaire à \vec{AG}_{-1} .	
$IBG_{-\frac{1}{2}}$ est un triangle rectangle.	
Pour tout point P de (AG_{-1}) , il existe un réel m tel que $P = G_m$.	

Exercice 51 Antilles – Guyane, juin 2004 (5 points)

On considère le tétraèdre $ABCD$. On note I le milieu du segment $[AB]$ et J celui de $[CD]$.

1. a. Soit G_1 le barycentre du système de points pondérés $\{(A; 1), (B; 1), (C; -1), (D; 1)\}$.
Exprimez $\overrightarrow{IG_1}$ en fonction de \overrightarrow{CD} . Placez I, J et G_1 sur la figure suivante.



- b. Soit G_2 le barycentre du système de points pondérés $\{(A; 1), (B; 1), (D; 2)\}$.
Démontrez que G_2 est le milieu du segment $[ID]$. Placez G_2 .
c. Démontrez que IG_1DJ est un parallélogramme.
En déduire la position de G_2 par rapport aux points G_1 et J .
2. Soit m un réel. On note G_m le barycentre du système de points pondérés :

$$\{(A; 1), (B; 1), (C; m-2), (D; m)\}.$$

- a. Précisez l'ensemble \mathcal{E} des valeurs de m pour lesquelles le barycentre G_m existe.
Dans les questions qui suivent, on suppose que le réel m appartient à l'ensemble \mathcal{E} .
b. Démontrez que G_m appartient au plan (ICD) .
c. Démontrez que le vecteur $m\overrightarrow{JG_m}$ est constant.
d. En déduire l'ensemble \mathcal{F} des points G_m lorsque m décrit l'ensemble \mathcal{E} .

Exercice 52 Asie, juin 2004 (4 points)

L'espace est rapporté au repère orthonormal $(O; \vec{i}; \vec{j}; \vec{k})$.

On appelle \mathcal{P} le plan d'équation $2x - y + 5 = 0$ et \mathcal{P}' le plan d'équation $3x + y - z = 0$.

1. Montrer que \mathcal{P} et \mathcal{P}' sont sécants en une droite \mathcal{D} dont une représentation paramétrique est :

$$\begin{cases} x = \alpha \\ y = 2\alpha + 5 \\ z = 5\alpha + 5 \end{cases} \quad (\alpha \in \mathbb{R}).$$

2. Les affirmations suivantes sont-elles vraies ou fausses ? Justifier précisément vos réponses :

– Affirmation 1 : \mathcal{D} est parallèle au plan \mathcal{R} d'équation $-5x + 5y - z = 0$.

Soit \mathcal{D}' la droite de l'espace de représentation paramétrique :

$$\begin{cases} x = -3\beta \\ y = 1 + \beta \\ z = 2 + 2\beta \end{cases} \quad (\beta \in \mathbb{R}).$$

– Affirmation 2 : \mathcal{D} et \mathcal{D}' sont coplanaires.

Exercice 53 France, juin 2004 (4 points)

Pour chaque question, une seule des quatre propositions est exacte. Le candidat indiquera sur la copie le numéro de la question et la lettre correspondant à la réponse choisie. Aucune justification n'est demandée. Une réponse exacte rapporte 1 point; une réponse inexacte enlève 0,5 point; l'absence de réponse est comptée 0 point. Si le total est négatif, la note est ramenée à 0.

Dans l'espace rapporté à un repère orthonormal $(O; \vec{i}; \vec{j}; \vec{k})$, on donne le point $S(1; -2; 0)$ et le plan \mathcal{P} d'équation $x + y - 3z + 4 = 0$.

1. Une représentation paramétrique de la droite \mathcal{D} passant par le point S et perpendiculaire au plan \mathcal{P} est :

$$\begin{array}{ll} \text{a. } \begin{cases} x = 1 + t \\ y = 1 - 2t \\ z = -3 \end{cases} \quad (t \in \mathbb{R}). & \text{b. } \begin{cases} x = 2 + t \\ y = -1 + t \\ z = 1 - 3t \end{cases} \quad (t \in \mathbb{R}). \\ \text{c. } \begin{cases} x = 1 + t \\ y = -2 - 2t \\ z = 3t \end{cases} \quad (t \in \mathbb{R}). & \text{d. } \begin{cases} x = 2 + t \\ y = -1 + t \\ z = -3 - 3t \end{cases} \quad (t \in \mathbb{R}). \end{array}$$

2. Les coordonnées du point d'intersection H de la droite \mathcal{D} avec le plan \mathcal{P} sont :

$$\text{a. } (-4; 0; 0). \quad \text{b. } \left(\frac{6}{5}; -\frac{9}{5}; -\frac{3}{5}\right). \quad \text{c. } \left(\frac{7}{9}; -\frac{2}{3}; \frac{1}{3}\right). \quad \text{d. } \left(\frac{8}{11}; -\frac{25}{11}; \frac{9}{11}\right).$$

3. La distance du point S au plan \mathcal{P} est égale à :

$$\text{a. } \frac{\sqrt{11}}{3}. \quad \text{b. } \frac{3}{\sqrt{11}}. \quad \text{c. } \frac{9}{\sqrt{11}}. \quad \text{d. } \frac{9}{11}.$$

4. On considère la sphère de centre S et de rayon 3. L'intersection de la sphère \mathcal{S} et du plan \mathcal{P} est égale :

a. au point $I(1; -5; 0)$.

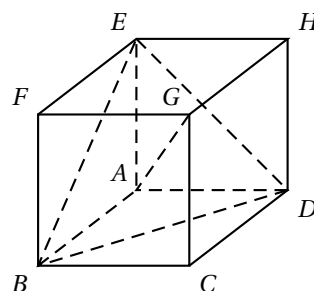
b. au cercle de centre H et de rayon $r = 3\sqrt{\frac{10}{11}}$.

c. au cercle de centre S et de rayon $r = 2$.

d. au cercle de centre H et de rayon $r = \frac{3\sqrt{10}}{11}$.

Exercice 54 Nouvelle – Calédonie, mars 2004 (5 points)

On considère le cube $ABCDEFGH$ ci-contre.
 O_1 et O_2 sont les centres des carrés $ABCD$ et $EFGH$, et I est le centre de gravité du triangle EBD .
 Soit m un nombre réel et G_m le barycentre du système de points pondérés :



$$\{(E; 1), (B; 1 - m), (G; 2m - 1), (D; 1 - m)\}.$$

Partie A

1. Justifier l'existence du point G_m .
2. Préciser la position du point G_1 .
3. Vérifier que $G_0 = A$. En déduire que les points A, I et G sont alignés.
4. Démontrer que $\overrightarrow{AG_m} = m\overrightarrow{AO_2}$. En déduire l'ensemble des points G_m lorsque m parcourt l'ensemble des nombres réels.
5.
 - a. Vérifier que les points A, G_m, E et O_1 sont coplanaires.
 - b. Déterminer la valeur de m pour laquelle G_m se trouve sur la droite (EI) .

Partie B

Dans cette question, l'espace est rapporté au repère orthonormal $(A; \overrightarrow{AB}, \overrightarrow{AD}, \overrightarrow{AE})$.

1. Démontrer que la droite (AG) est orthogonale au plan (EBD) . En déduire une équation cartésienne du plan (ABD) .
2. Déterminer les coordonnées du point G_m .
3. Pour quelles valeurs de m la distance de G_m au plan (EBD) est-elle égale à $\frac{\sqrt{3}}{3}$?

Exercice 55 Amérique du Sud, novembre 2003 (5 points)

Un sac contient 4 jetons numérotés respectivement $-1, 0, 0, 1$ et indiscernables au toucher.

On tire un jeton du sac, on note son numéro x et on le remet dans le sac ; on tire un second jeton, on note son numéro y et on le remet dans le sac ; puis on tire un troisième jeton, on note son numéro z et on le remet dans le sac.

Tous les jetons ont la même probabilité d'être tirés.

À chaque tirage de trois jetons, on associe, dans l'espace muni d'un repère orthonormal $(O; \vec{i}; \vec{j}; \vec{k})$ le point M de coordonnées $(x; y; z)$.

Sur le graphique ci-dessous, sont placés les 27 points correspondant aux différentes positions possibles du point M . Les coordonnées du point A sont $(1; -1; -1)$ dans le repère $(O; \vec{i}; \vec{j}; \vec{k})$.

On note \mathcal{C} le cube $ABCDEFGH$.

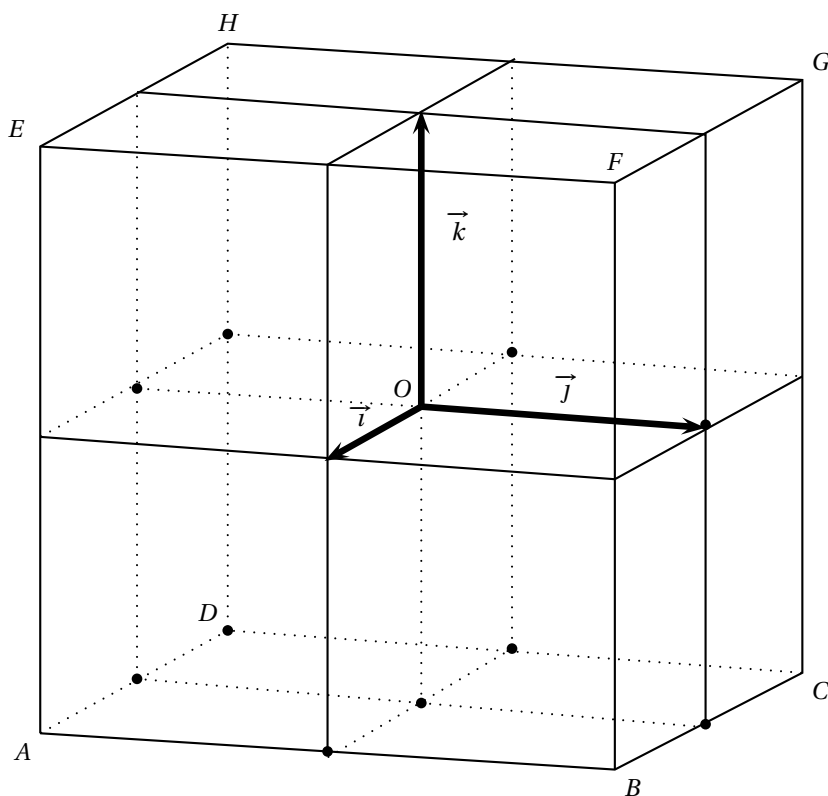
- Démontrer que la probabilité que le point M soit en A est égale à $\frac{1}{64}$.
- On note E_1 l'événement « M appartient à l'axe des abscisses ».

Démontrer que la probabilité de E_1 est égale à $\frac{1}{4}$.
- Soit \mathcal{P} le plan passant par O et orthogonal au vecteur $\vec{n}(1; 1; 1)$.
 - Déterminer une équation cartésienne du plan \mathcal{P} .
 - Tracer en couleur sur le graphique ci-dessous, la section du plan \mathcal{P} et du cube \mathcal{C} .
(On ne demande pas de justification).
 - On note E_2 l'événement « M appartient à \mathcal{P} ».

Quelle est la probabilité de l'événement E_2 ?
- On désigne par \mathcal{B} la boule de centre O et de rayon $1,5$ (c'est-à-dire l'ensemble des points M de l'espace tels que $OM \leq 1,5$).

On note E_3 l'événement « M appartient à la boule \mathcal{B} ».

Déterminer la probabilité de l'événement E_3 .



Exercice 56 Nouvelle – Calédonie, novembre 2003 (5 points)

L'espace est rapporté à un repère orthonormal $(O; \vec{i}; \vec{j}; \vec{k})$; on considère les points $A(3; 0; 10)$, $B(0; 0; 15)$ et $C(0; 20; 0)$.

1.
 - a. Déterminer une représentation paramétrique de la droite (AB) .
 - b. Montrer que la droite (AB) coupe l'axe des abscisses au point $E(9; 0; 0)$.
 - c. Justifier que les points A , B et C ne sont pas alignés.
2. Soit H le pied de la hauteur issue de O dans le triangle OBC .
 - a. Justifier que la droite (BC) est perpendiculaire au plan (OEH) . En déduire que (EH) est la hauteur issue de E dans le triangle EBC .
 - b. Déterminer une équation cartésienne du plan (OEH) .
 - c. Vérifier que le plan (ABC) admet pour équation cartésienne :

$$20x + 9y + 12z - 180 = 0.$$

- d. Montrer que le système :

$$\begin{cases} x = 0 \\ 4y - 3z = 0 \\ 20x + 9y + 12z - 180 = 0 \end{cases}$$

a une solution unique. Que représente cette solution ?

- e. Calculer la distance OH , en déduire que $EH = 15$ et l'aire du triangle EBC .
3. En exprimant de deux façons le volume du tétraèdre $OEBC$, déterminer la distance du point O au plan (ABC) . Pouvait-on prévoir le résultat à partir de l'équation obtenue en **2.c.** ?

Exercice 57 Polynésie, septembre 2003 (5 points)

L'espace est rapporté à un repère $(O; \vec{i}; \vec{j}; \vec{k})$ orthonormé. Soit s un nombre réel.

On donne les points $A(8; 0; 8)$ et $B(10; 3; 10)$ ainsi que la droite \mathcal{D} d'équations paramétriques :

$$\begin{cases} x = -5 + 3s \\ y = 1 + 2s \\ z = -2s \end{cases} \quad (s \in \mathbb{R}).$$

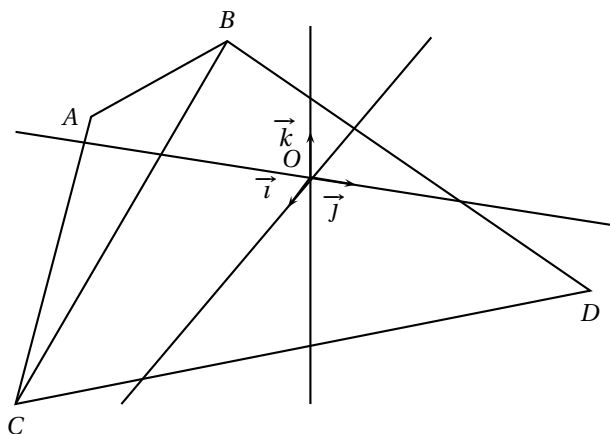
1.
 - a. Donner un système d'équations paramétriques de la droite Δ définie par A et B .
 - b. Démontrer que \mathcal{D} et Δ sont non coplanaires.
2.
 - a. Le plan \mathcal{P} est parallèle à \mathcal{D} et contient Δ . Montrer que le vecteur $\vec{n}(2; -2; 1)$ est un vecteur normal à \mathcal{P} . Déterminer une équation cartésienne de \mathcal{P} .
 - b. Montrer que la distance d'un point quelconque M de \mathcal{D} à \mathcal{P} est indépendante de M .
 - c. Donner un système d'équations paramétriques de la droite définie par l'intersection de \mathcal{P} avec le plan (xOy) .
3. La sphère \mathcal{S} est tangente à \mathcal{P} au point $C(10; 1; 6)$. Le centre Ω de \mathcal{S} se trouve à la distance $d = 6$ de \mathcal{P} , du même côté que O .
Donner l'équation cartésienne de \mathcal{S} .

Exercice 58 Asie, juin 2003 (4 points)

L'espace est rapporté au repère orthonormal $(O; \vec{i}; \vec{j}; \vec{k})$.

Les points A, B et C ont pour coordonnées respectives :

$$A(3; -2; 2), \quad B(6; 1; 5) \quad \text{et} \quad C(6; -2; -1).$$

**Partie A**

1. Montrer que le triangle ABC est un triangle rectangle.
2. Soit \mathcal{P} le plan d'équation cartésienne $x + y + z - 3 = 0$.
Montrer que \mathcal{P} est orthogonal à la droite (AB) et passe par le point A .
3. Soit \mathcal{P}' le plan orthogonal à la droite (AC) et passant par le point A .
Déterminer une équation cartésienne de \mathcal{P}' .
4. Déterminer une représentation paramétrique de la droite Δ , droite d'intersection des plans \mathcal{P} et \mathcal{P}' .

Partie B

1. Soit D le point de coordonnées $(0; 4; -1)$.
Montrer que la droite (AD) est perpendiculaire au plan (ABC) .
2. Calculer le volume du tétraèdre $ABDC$.
3. Montrer que l'angle géométrique \widehat{BDC} a pour mesure $\frac{\pi}{4}$ radian.
4.
 - a. Calculer l'aire du triangle BDC .
 - b. En déduire la distance du point A au plan (BDC) .

Exercice 59 France, juin 2003 (5 points)

Soit a un réel strictement positif et $OABC$ un tétraèdre tel que :

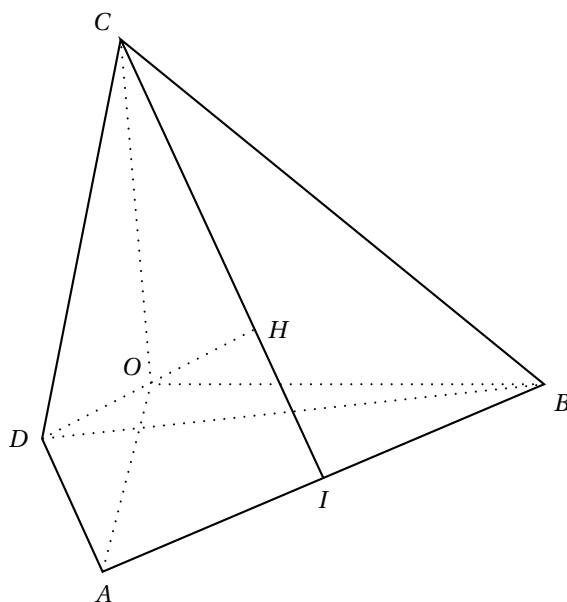
- OAB , OAC et OBC sont des triangles rectangles en O ;
- $OA = OB = OC = a$.

On appelle I le pied de la hauteur issue de C du triangle ABC , H le pied de la hauteur issue de O du triangle OIC et D le point de l'espace défini par $\overrightarrow{HO} = \overrightarrow{OD}$.

1. Quelle est la nature du triangle ABC ?
2. Démontrer que les droites (OH) et (AB) sont orthogonales, puis que H est l'orthocentre du triangle ABC .
3. Calcul de OH
 - a. Calculer le volume \mathcal{V} du tétraèdre $OABC$ puis l'aire \mathcal{S} du triangle ABC .
 - b. Exprimer OH en fonction de \mathcal{V} et de \mathcal{S} , en déduire que $OH = a\frac{\sqrt{3}}{3}$.
4. Étude du tétraèdre $ABCD$

L'espace est rapporté au repère orthonormal $\left(O; \frac{1}{a}\overrightarrow{OA}; \frac{1}{a}\overrightarrow{OB}; \frac{1}{a}\overrightarrow{OC}\right)$.

- a. Démontrer que le point H a pour coordonnées $\left(\frac{a}{3}; \frac{a}{3}; \frac{a}{3}\right)$.
- b. Démontrer que le tétraèdre $ABCD$ est régulier (c'est-à-dire que toutes ses arêtes ont même longueur).
- c. Soit Ω le centre de la sphère circonscrite au tétraèdre $ABCD$. Démontrer que Ω est un point de la droite (OH) puis calculer ses coordonnées.



Exercice 60 La Réunion, juin 2003 (5 points)

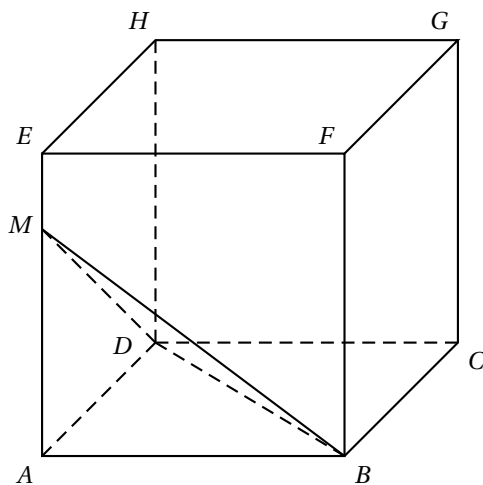
On considère un cube $ABCDEFGH$ d'arête 1.
Le nombre a désigne un réel strictement positif.

On considère le point M de la demi-droite $[AE)$ défini par $\overrightarrow{AM} = \frac{1}{a} \overrightarrow{AE}$.

1. Déterminer le volume du tétraèdre $ABDM$ en fonction de a .
2. Soit K le barycentre du système de points pondérés :

$$\{(M; a^2), (B; 1), (D; 1)\}.$$

- a. Exprimer \overrightarrow{BK} en fonction de \overrightarrow{BM} et de \overrightarrow{BD} .
 - b. Calculer $\overrightarrow{BK} \cdot \overrightarrow{AM}$ et $\overrightarrow{BK} \cdot \overrightarrow{AD}$ puis en déduire l'égalité $\overrightarrow{BK} \cdot \overrightarrow{MD} = 0$.
 - c. Démontrer l'égalité $\overrightarrow{DK} \cdot \overrightarrow{MB} = 0$.
 - d. Démontrer que K est l'orthocentre du triangle BDM .
3. Démontrer les égalités $\overrightarrow{AK} \cdot \overrightarrow{MB} = 0$ et $\overrightarrow{AK} \cdot \overrightarrow{MD} = 0$. Qu'en déduit-on pour la droite (AK) ?
 4. a. Montrer que le triangle BDM est isocèle et que son aire est égale à $\frac{\sqrt{a^2 + 2}}{2a}$ unité d'aire.
b. Déterminer le réel a tel que l'aire du triangle BDM soit égale à 1 unité d'aire. Déterminer la distance AK dans ce cas.

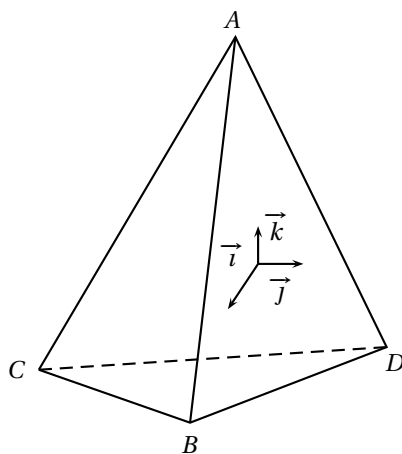


Exercice 61 Polynésie, juin 2003 (4 points)**Partie A**

Dans l'espace muni d'un repère orthonormal $(O; \vec{i}; \vec{j}; \vec{k})$, on considère les points A, B, C et D de coordonnées respectives :

$$A(0; 0; 3), \quad B(2\sqrt{2}; 0; -1), \quad C(-\sqrt{2}; -\sqrt{6}; -1) \quad \text{et} \quad D(-\sqrt{2}; \sqrt{6}; -1).$$

1. Démontrer que $ABCD$ est un tétraèdre régulier, c'est-à-dire un tétraèdre dont toutes les arêtes sont de même longueur.
2. On note R, S, T et U les milieux respectifs des arêtes $[AC], [AD], [BD]$ et $[BC]$. Démontrer que $RSTU$ est un parallélogramme de centre O .
3. Ce parallélogramme a-t-il des propriétés supplémentaires? Expliquer.

**Partie B**

On dispose de trois tétraèdres identiques au précédent, parfaitement équilibrés. Chacun d'eux a une face peinte en bleu, une face peinte en jaune et deux faces peintes en rouge.

On lance les trois tétraèdres simultanément (on remarquera que, lorsqu'on lance un tel tétraèdre, une seule face est cachée et trois faces sont visibles).

1. Calculer la probabilité pour qu'au moins trois faces rouges soient visibles sur les trois tétraèdres.
2. Calculer la probabilité pour que la couleur bleue ne soit visible sur aucun tétraèdre.
3. Calculer la probabilité de l'événement E « les six faces rouges sont visibles ».
4. On répète n fois l'expérience qui consiste à lancer les trois tétraèdres.

Calculer la probabilité p_n pour que l'événement E soit réalisé au moins une fois.

Calculer $\lim_{n \rightarrow +\infty} p_n$.

Exercice 62 Nouvelle – Calédonie, novembre 2001 (5 points)**Partie A**

L'espace est rapporté à un repère orthonormal $(O; \vec{i}; \vec{j}; \vec{k})$.

Les points A, B, C et D ont pour coordonnées respectives :

$$(-1; 0; 2), \quad (3; 2; -4), \quad (1; -4; 2), \quad (5; -2; 4).$$

On considère les points I, J et K définis par : I est le milieu du segment $[AB]$, K est le milieu du segment $[CD]$ et

$$\vec{BJ} = \frac{1}{4}\vec{BC}.$$

1. Déterminer les coordonnées des points I, J et K .
2.
 - a. Montrer que les points I, J et K ne sont pas alignés.
 - b. Justifier qu'une équation cartésienne du plan (IJK) est :

$$8x + 9y + 5z - 12 = 0.$$

- c. Déterminer une représentation paramétrique de la droite (AD) et montrer que le plan (IJK) et la droite (AD) sont sécants en un point L dont on déterminera les coordonnées.
 - d. Montrer que :

$$\vec{AL} = \frac{1}{4}\vec{AD}.$$

Partie B

Plus généralement, dans l'espace, on considère un tétraèdre $ABCD$ ainsi que les points I, J, K et L définis par I

milieu du segment $[AB]$, K milieu du segment $[CD]$, $\vec{AL} = \frac{1}{4}\vec{AD}$ et $\vec{BJ} = \frac{1}{4}\vec{BC}$.

Soit G le barycentre de $\{(A; 3), (B; 3), (C; 1), (D; 1)\}$.

1. Déterminer le barycentre de $\{(A; 3), (D; 1)\}$ et le barycentre de $\{(B; 3), (C; 1)\}$.
2. En associant les points A, B, C et D de deux façons différentes, montrer que G appartient aux droites (IK) et (JL) . En déduire que les points I, J, K et L sont coplanaires.

Exercice 63 Amérique du Nord, juin 2001 (4 points)

L'espace est rapporté au repère orthonormal $(O; \vec{i}; \vec{j}; \vec{k})$.

On considère les trois points $A(2; 0; 0)$, $B(1; 1; 0)$ et $C(3; 2; 6)$. \mathcal{D} est la droite passant par A et de vecteur directeur $\vec{u}(0; 1; 1)$ et Δ la droite passant par C et de vecteur directeur $\vec{v}(1; -2; 2)$.

1. Écrire une représentation paramétrique de chacune des droites \mathcal{D} et Δ puis montrer que \mathcal{D} et Δ sont sécantes en un point dont on précisera les coordonnées.
2. Calculer les coordonnées du vecteur $\vec{w} = \vec{AB} \wedge \vec{AC}$ (hors programme en 2002), puis écrire une équation cartésienne du plan (ABC) .
3. Soit H le projeté orthogonal du point $F(2; 4; 4)$ sur le plan (ABC) .
 - a. Expliquer pourquoi il existe un réel k non nul tel que $\vec{FH} = k\vec{w}$.
 - b. Déterminer la valeur de k et en déduire les coordonnées de H .
 - c. Calculer le volume du tétraèdre $FABC$.

Exercice 64 Centres étrangers, juin 2001 (5 points)

Le plan \mathcal{P} est rapporté à un repère orthonormal $(O; \vec{i}; \vec{j})$ (unité graphique 4 cm), dans lequel on considère les points $A(2; 0)$, $B(0; 2)$ et $C(-2; -2)$.

1. Soient a , b et c les nombres définis pour t réel par :

$$\begin{cases} a = -\frac{1}{2}\sin 2t + \frac{2}{3}\cos t + \frac{2}{3} \\ b = \sin 2t - \frac{1}{3}\cos t + \frac{2}{3} \\ c = -\frac{1}{2}\sin 2t - \frac{1}{3}\cos t + \frac{2}{3} \end{cases} .$$

- a. Démontrer que, pour tout réel t , il existe un barycentre, noté $G(t)$, du système de points pondérés $\{(A; a), (B; b), (C; c)\}$.
 b. Montrer que, pour tout réel t , les coordonnées du point $G(t)$ sont :

$$x(t) = \cos t \quad \text{et} \quad y(t) = \frac{3}{2}\sin 2t.$$

Lorsque le paramètre t varie, ce barycentre décrit une courbe (Γ) , que l'on se propose d'étudier.

2. Étude des symétries de la courbe Γ

- a. Étudier les positions relatives des points $G(t)$ et $G(t + 2\pi)$.
 b. Étudier les positions relatives des points $G(t)$ et $G(-t)$.
 c. Étudier les positions relatives des points $G(t)$ et $G(\pi - t)$.
 d. Déduire de ce qui précède, en justifiant la démarche, un intervalle d'étude approprié pour les fonctions x et y .

3. a. Étudier le sens de variation de chacune des fonctions x et y sur l'intervalle $\left[0; \frac{\pi}{2}\right]$ et les faire apparaître dans un même tableau.
 b. Placer les points de Γ correspondant aux valeurs du paramètre 0 , $\frac{\pi}{4}$ et $\frac{\pi}{2}$ et tracer les tangentes à la courbe Γ en ces points.
 c. Tracer la partie de Γ obtenue lorsque t appartient à l'intervalle $\left[0; \frac{\pi}{2}\right]$ puis tracer Γ complètement (hors programme en 2002).

Exercice 65 France, juin 2001 (6 points)

Soient trois points de l'espace A, B, C non alignés et soit k un réel de l'intervalle $[-1; 1]$.
On note G_k le barycentre du système :

$$\{(A; k^2 + 1), (B; k), (C; -k)\}.$$

1. Représenter les points A, B, C , le milieu I de $[BC]$ et construire les points G_1 et G_{-1} .
2. a. Montrer que, pour tout réel k de l'intervalle $[-1; 1]$, on a l'égalité :

$$\overrightarrow{AG_k} = -\frac{k}{k^2 + 1} \overrightarrow{BC}.$$

- b. Établir le tableau de variation de la fonction f définie sur $[-1; 1]$ par :

$$f(x) = -\frac{x}{x^2 + 1}.$$

- c. En déduire l'ensemble des points G_k quand k décrit l'intervalle $[-1; 1]$.
Pour la suite de l'exercice, aucune figure n'est demandée sur la copie.

3. Déterminer l'ensemble \mathcal{E} des points M de l'espace tels que :

$$\|2\overrightarrow{MA} + \overrightarrow{MB} - \overrightarrow{MC}\| = \|2\overrightarrow{MA} - \overrightarrow{MB} + \overrightarrow{MC}\|.$$

4. Déterminer l'ensemble \mathcal{F} des points M de l'espace tels que :

$$\|2\overrightarrow{MA} + \overrightarrow{MB} - \overrightarrow{MC}\| = \|2\overrightarrow{MA} - \overrightarrow{MB} - \overrightarrow{MC}\|.$$

5. L'espace est maintenant rapporté à un repère orthonormal $(O; \vec{i}; \vec{j}; \vec{k})$. Les points A, B, C ont pour coordonnées respectives $(0; 0; 2)$, $(-1; 2; 1)$ et $(-1; 2; 5)$. Le point G_k et les ensembles \mathcal{E} et \mathcal{F} sont définis comme ci-dessus.

- a. Calculer les coordonnées de G_1 et G_{-1} . Montrer que les ensembles \mathcal{E} et \mathcal{F} sont sécants.
- b. Calculer le rayon du cercle \mathcal{C} intersection de \mathcal{E} et \mathcal{F} .